

# GRUNDWISSENTEST 2024 IM FACH MATHEMATIK

FÜR DIE JAHRGANGSSTUFE 9 WAHLPFLICHTFÄCHERGRUPPE I DER REALSCHULE  
(ARBEITSZEIT: 45 MINUTEN)

NAME: \_\_\_\_\_

KLASSE: 9\_\_

PUNKTE: \_\_\_\_/23      NOTE: \_\_\_\_

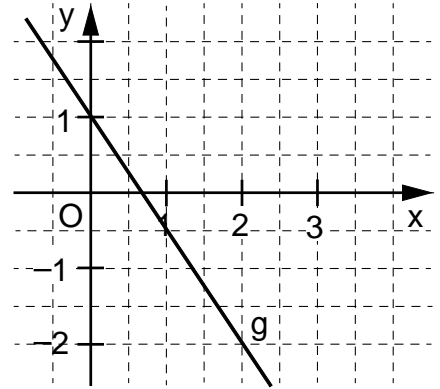
**Hinweis: Die Grundmenge für die verwendeten Variablen ist  $\mathbb{Q}$ ,  
sofern nichts anderes angegeben ist.**

- 1 David sollte die Gerade  $g$  mit der Gleichung  $y = -\frac{2}{3}x + 1$  in das Koordinatensystem einzeichnen.

Kreuze die wahre Aussage an.

David hat...

- die Gerade richtig eingezeichnet.
- den y-Achsenabschnitt an der x-Achse eingezeichnet.
- das Vorzeichen des Steigungsfaktors nicht beachtet.
- den y-Achsenabschnitt und den Steigungsfaktor vertauscht.
- statt  $-\frac{2}{3}$  als Steigungsfaktor  $-\frac{3}{2}$  verwendet.



\_\_\_\_/1

- 2 Die Funktion  $h$  hat die Gleichung  $h: y = -\frac{1}{4}x + 4$ .

a) Ermittle die Nullstelle  $x_0$  der Funktion  $h$ .

\_\_\_\_\_

$x_0 =$                      

\_\_\_\_/1

b) Die Gerade  $h$  ist der Graph der Funktion  $h$ .

Die Gerade  $AB$  mit den Punkten  $A(0 | 1)$  und  $B(x_B | 0)$  verläuft parallel zur Gerade  $h$ .

Gib die  $x$ -Koordinate  $x_B$  des Punktes  $B$  an.

\_\_\_\_\_

$x_B =$                      

\_\_\_\_/1

- 3 Ergänze die fehlenden Terme in den Kästchen so, dass eine wahre Aussage bei Anwendung des Distributivgesetzes entsteht.

$$5a^2b \cdot (3ac - 6b^3 + \boxed{\phantom{000}}) = \boxed{\phantom{000}} - 30a^2b^4 + 5a^2b$$

\_\_\_\_/1

\_\_\_\_/1

- 4 Der Pfeil  $\vec{ZP} = \begin{pmatrix} 1 \\ 3 \end{pmatrix}$  wird durch Drehung mit  $\varphi = 90^\circ$  um den Punkt  $Z$  auf den Pfeil  $\vec{ZP}'$  abgebildet.

Gib die Koordinaten von  $\vec{ZP}'$  an.

\_\_\_\_\_

$\vec{ZP}' = \begin{pmatrix} \phantom{0} \\ \phantom{0} \end{pmatrix}$

\_\_\_\_/1

5 Gib die Lösungsmenge L der Gleichung an.  $x^2 + 2x + 1 = -(x + 2) + x^2$

\_\_\_\_\_

\_\_\_\_\_

\_\_\_\_\_

/1

$L = \{ \quad \quad \quad \}$

6 Für ein Parallelogramm ABCD gilt:  
 $a = 5 \text{ cm}$ ,  $b = 3 \text{ cm}$  und  $\alpha = 50^\circ$ .  
 Vervollständige die Strecke  $\overline{AB}$   
 zum Parallelogramm ABCD.

/1

7 Löse die Klammern auf und fasse so weit wie möglich zusammen.  
 $(x + 3)^2 + (x - 3)(x + 3) =$

\_\_\_\_\_

\_\_\_\_\_

/1

8 Die Pfeile  $\overrightarrow{AB}$  und  $\overrightarrow{CD}$  sind Repräsentanten des Vektors  $\vec{v}$ .  
 Dabei gilt: A  $(-5 \mid 0)$ , B  $(-7 \mid 3)$ , C  $(3 \mid -1)$  und D  $(1 \mid 2)$ .  
 Gib die Koordinaten des Vektors  $\vec{v}$  an.

/1

$\vec{v} = \begin{pmatrix} \quad \\ \quad \end{pmatrix}$

9 Der Flächeninhalt A von Rechtecken  $A_n B_n C_n D_n$  lässt sich in Abhängigkeit von x  
 wie folgt beschreiben:  $A(x) = [-2 \cdot (x - 3)^2 + 50] \text{ cm}^2$ .  
 Von diesen Rechtecken hat  $A_0 B_0 C_0 D_0$  den größtmöglichen Flächeninhalt  $A_{\max}$ .  
 Gib diesen an.

$A_{\max} =$  \_\_\_\_\_

/1

10 Ein kleines Quadrat mit der Seitenlänge 2 cm liegt so in einem  
 größeren Quadrat mit der Seitenlänge 8 cm, dass alle Eckpunkte  
 auf den Diagonalen des großen Quadrats liegen (siehe Zeichnung).  
 Ergänze den Flächeninhalt A der schraffierten Fläche.

Der Flächeninhalt A der schraffierten Fläche beträgt \_\_\_\_\_  $\text{cm}^2$ .

\_\_\_\_\_

\_\_\_\_\_

/1

Die Skizze ist nicht maßstreu.

11 Die Abbildung zeigt den Axialschnitt eines Rotationskörpers.  
 Nenne die Teilkörper, aus denen sich dieser Rotationskörper zusammensetzt.

\_\_\_\_\_

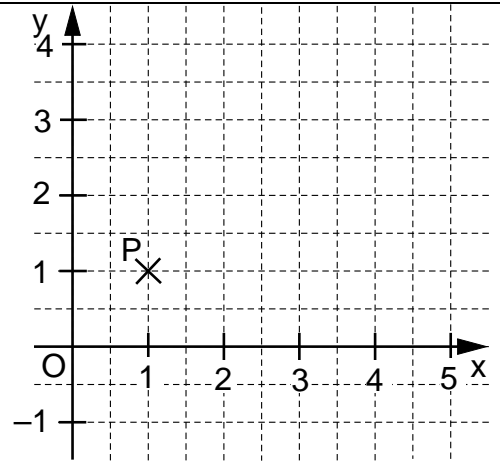
\_\_\_\_\_

/1

- 12 Tamara hat zur Berechnung des Flächeninhalts A eines Dreiecks PQR den folgenden Ansatz aufgestellt:

$$A = \frac{1}{2} \cdot \begin{vmatrix} 2 & 3 \\ -2 & 1 \end{vmatrix} \text{ FE}$$

Ergänze die Punkte Q und R so, dass ein Dreieck PQR entsteht, das zu Tamaras Ansatz passt.



\_\_\_/1

- 13 Gegeben ist der Term  $T(x) = \frac{x}{x+3}$  mit der Definitionsmenge  $D = \mathbb{Q} \setminus \{-3\}$ .

Erläutere, warum für diesen Bruchterm eine Definitionsmenge angegeben werden muss.

---



---

\_\_\_/1

- 14 Gib die Lösungsmenge L der Bruchgleichung  $\frac{1}{x} = \frac{2}{6-x}$  mit  $D = \mathbb{Q} \setminus \{0; 6\}$  an.

---



---

L = {                      }

\_\_\_/1

- 15 Paul hat Aussagen zu Vierecken beurteilt. Dabei ist ihm ein Fehler unterlaufen. Markiere das Kreuz, das Paul nicht richtig gesetzt hat.

Aussage	wahr	falsch
Die Diagonalen einer Raute sind immer gleich lang.		X
Eine Raute mit lauter gleich großen Innenwinkeln ist ein Quadrat.	X	
Die Diagonalen jedes Drachenvierecks halbieren sich gegenseitig.		X
Jedes Trapez hat eine Symmetrieachse.	X	
Jedes Quadrat ist achsensymmetrisch und punktsymmetrisch.	X	

\_\_\_/1

- 16 Ein Raum mit rechteckiger Grundfläche ist 5 m lang, 4 m breit und 2 m hoch. Der Raum ist komplett mit Luft gefüllt.

Wie viele Kubikmeter Sauerstoff befinden sich im Raum, wenn in der Luft 20% Sauerstoff enthalten sind?

Berechne.

---



---



---

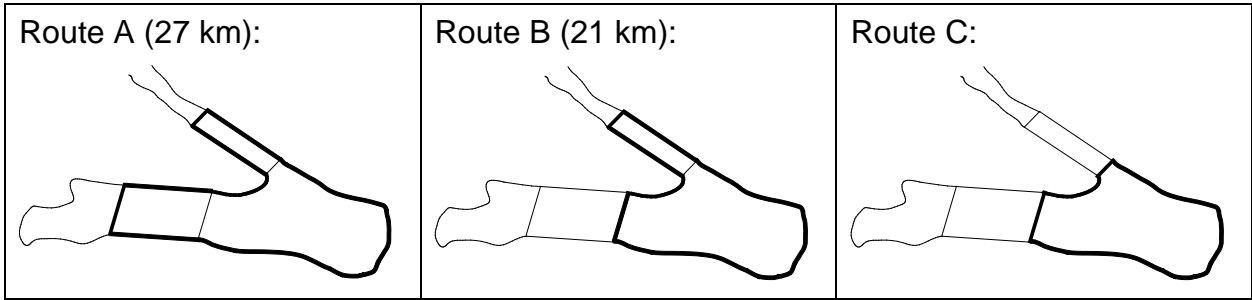


---

Es befinden sich \_\_\_\_\_ m<sup>3</sup> Sauerstoff im Raum.

\_\_\_/1

17 Marcus ist ein leidenschaftlicher Läufer und joggt jeden Sonntag eine Runde um den See. Dabei hat er 3 Routen zur Wahl:



/1

Bestimme die ungefähre Länge der Route C mithilfe der maßstabsgetreuen Abbildungen.

Gib deinen Lösungsweg an.

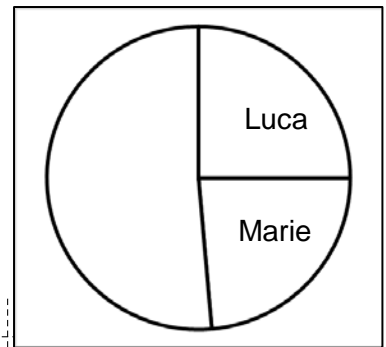
.....

.....

.....

Die Route C ist ca. \_\_\_\_\_ km lang.

18 Das Kreisdiagramm soll das Ergebnis der Schülersprecherwahl einer bayerischen Realschule zeigen. Bei der Wahl wurden 720 gültige Stimmen abgegeben. Die Anteile von Luca und Marie wurden schon eingetragen. Kevin konnte die Wahl mit 240 Stimmen für sich entscheiden, die restlichen Stimmen erhielt Nina. Vervollständige das Kreisdiagramm.



/1

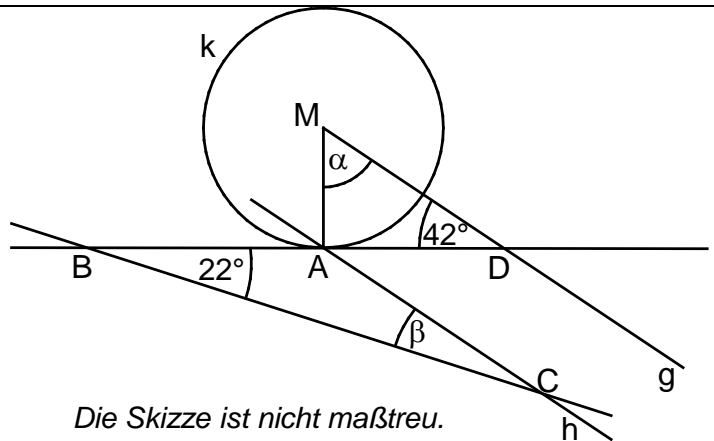
.....

.....

.....

19 Gib die Winkelmaße  $\alpha$  und  $\beta$  an.

Es gilt:  
Die Gerade BA ist eine Tangente an die Kreislinie k und  $g \parallel h$ .

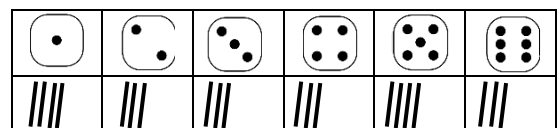


/1

/1

$\alpha =$   °     $\beta =$   °

20 Mia hat mit einem 6-seitigen Würfel ein Zufallsexperiment durchgeführt und ihre Beobachtungen notiert. Sie soll damit die absolute Häufigkeit des Ereignisses E „Die gewürfelte Zahl ist gerade.“ bestimmen.



/1

Gib die **absolute** Häufigkeit des Ereignisses E an.

Die absolute Häufigkeit des Ereignisses E beträgt \_\_\_\_\_ .