

Prüfungsdauer:
150 Minuten

Abschlussprüfung 2020

an den Realschulen in Bayern



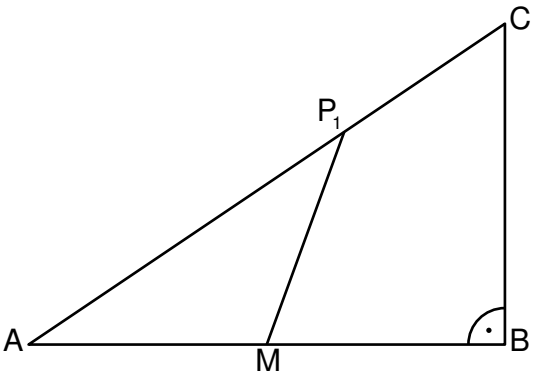
Mathematik II

Name: _____ Vorname: _____

Klasse: _____ Platznummer: _____ Punkte: _____

Aufgabe A 1 **Nachtermin**

A 1.0 Nebenstehende Skizze zeigt das rechtwinklige Dreieck ABC mit der Hypotenuse [AC].
M ist der Mittelpunkt der Strecke [AB].
Punkte P_n liegen auf der Strecke [AC] mit $\overline{AP_n}(x) = x \text{ cm}$ ($x \in \mathbb{R}; x \in]0; 10,86[$).
Es gilt: $\overline{AB} = 9 \text{ cm}$; $\sphericalangle BAC = 34^\circ$; $\sphericalangle BMP_1 = 70^\circ$.



A 1.1 Berechnen Sie die Längen der Strecken [AC] und [AP₁].
Runden Sie auf zwei Stellen nach dem Komma.

Grid for calculation of A 1.1

3 P

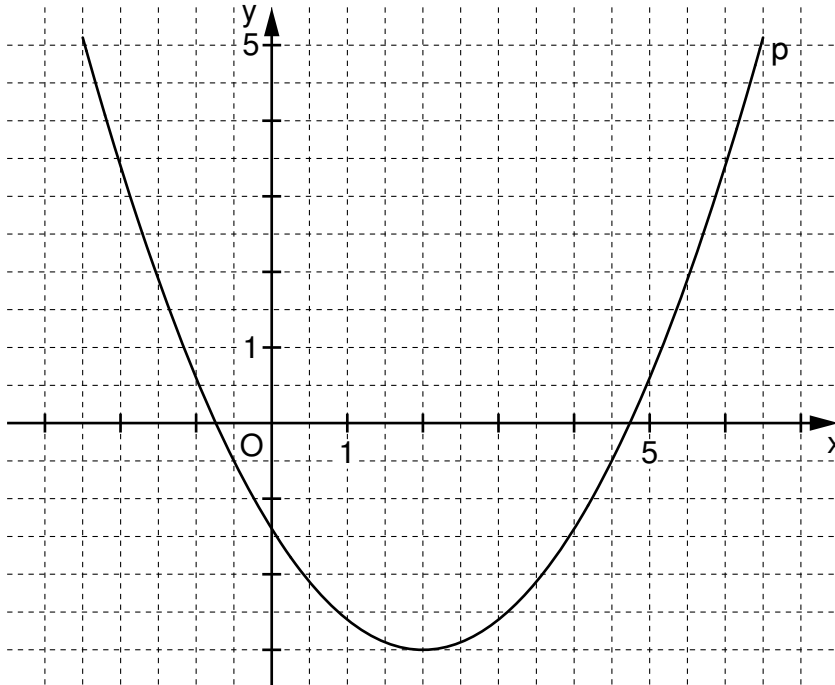
A 1.2 Begründen Sie, weshalb für alle Punkte P_n gilt: $\sphericalangle BMP_n + \sphericalangle MP_nC = 214^\circ$.

Grid for justification of A 1.2

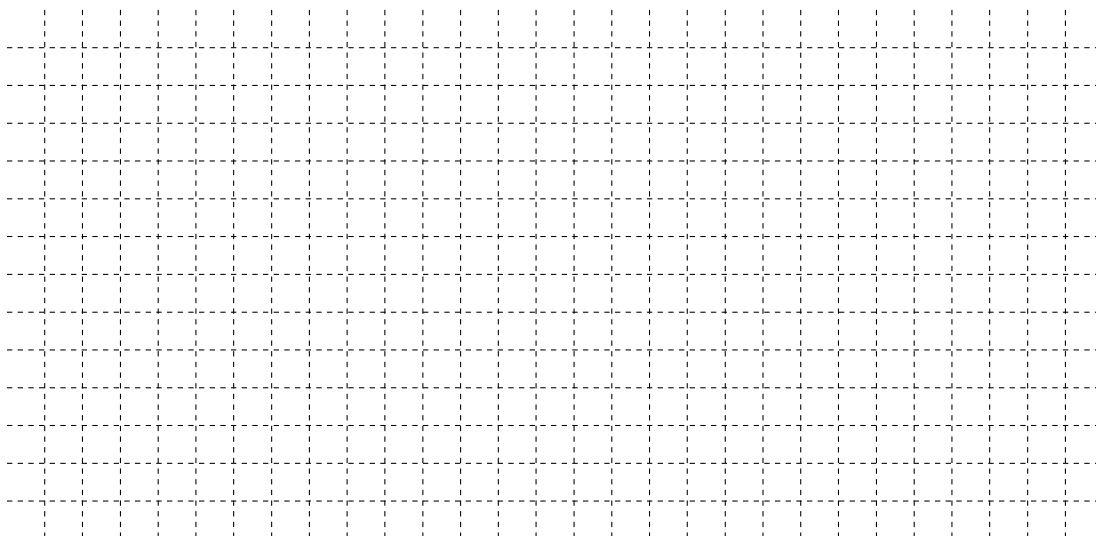
2 P

A 2.0 Die Parabel p mit dem Scheitelpunkt $S(2|-3)$ hat eine Gleichung der Form $y = 0,4x^2 + bx + c$ mit $\mathbb{G} = \mathbb{R} \times \mathbb{R}$ und $b, c \in \mathbb{R}$. Die Gerade g hat die Gleichung $y = -0,3x + 4$ mit $\mathbb{G} = \mathbb{R} \times \mathbb{R}$.

Runden Sie im Folgenden auf zwei Stellen nach dem Komma.



A 2.1 Zeigen Sie durch Rechnung, dass die Parabel p die Gleichung $y = 0,4x^2 - 1,6x - 1,4$ hat und zeichnen Sie die Gerade g für $x \in [-3; 7]$ in das Koordinatensystem zu A 2.0 ein.



2 P

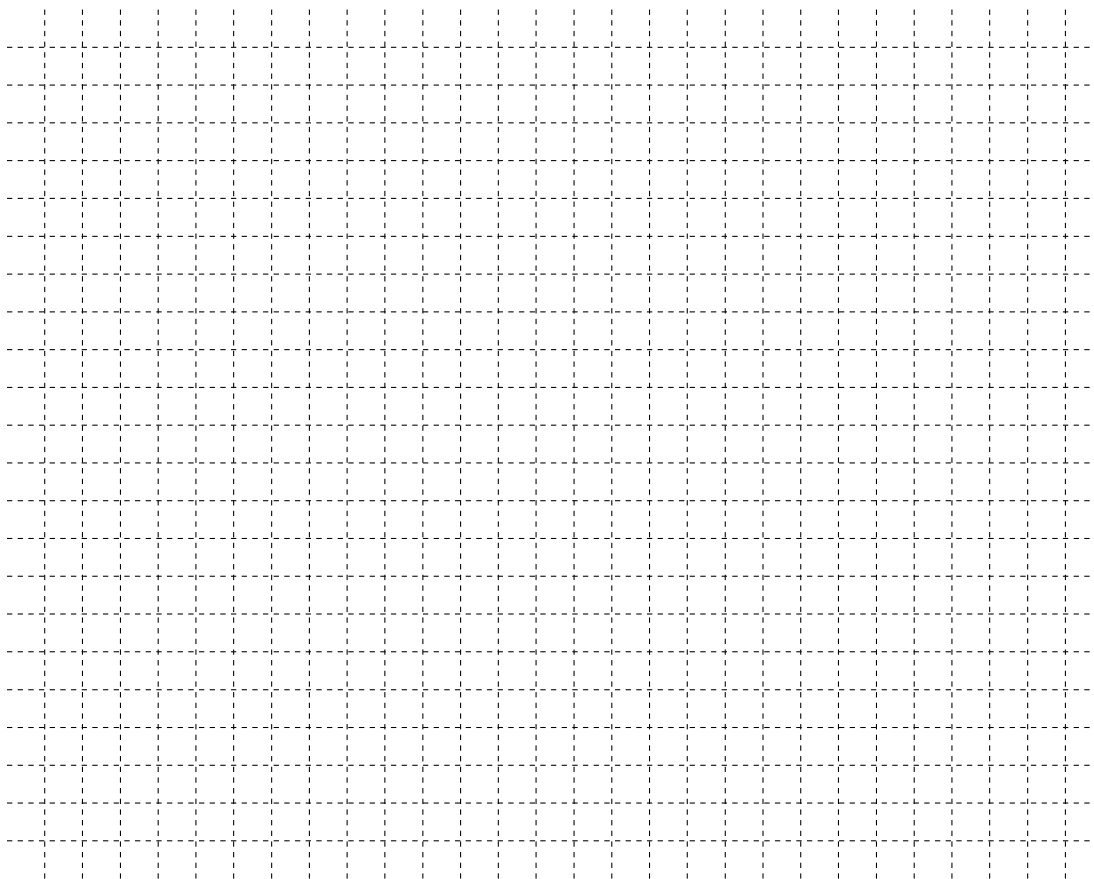
A 2.2 Punkte $A_n(x | 0,4x^2 - 1,6x - 1,4)$ auf der Parabel p und Punkte $C_n(x | -0,3x + 4)$ auf der Geraden g haben dieselbe Abszisse x und sind für $x \in]-2,39; 5,64[$ Eckpunkte von Rauten $A_n B_n C_n D_n$. Dabei gilt: $\overline{B_n D_n} = 4 \text{ LE}$.

Zeichnen Sie die Raute $A_1 B_1 C_1 D_1$ für $x = 2$ in das Koordinatensystem zu A 2.0 ein.

1 P

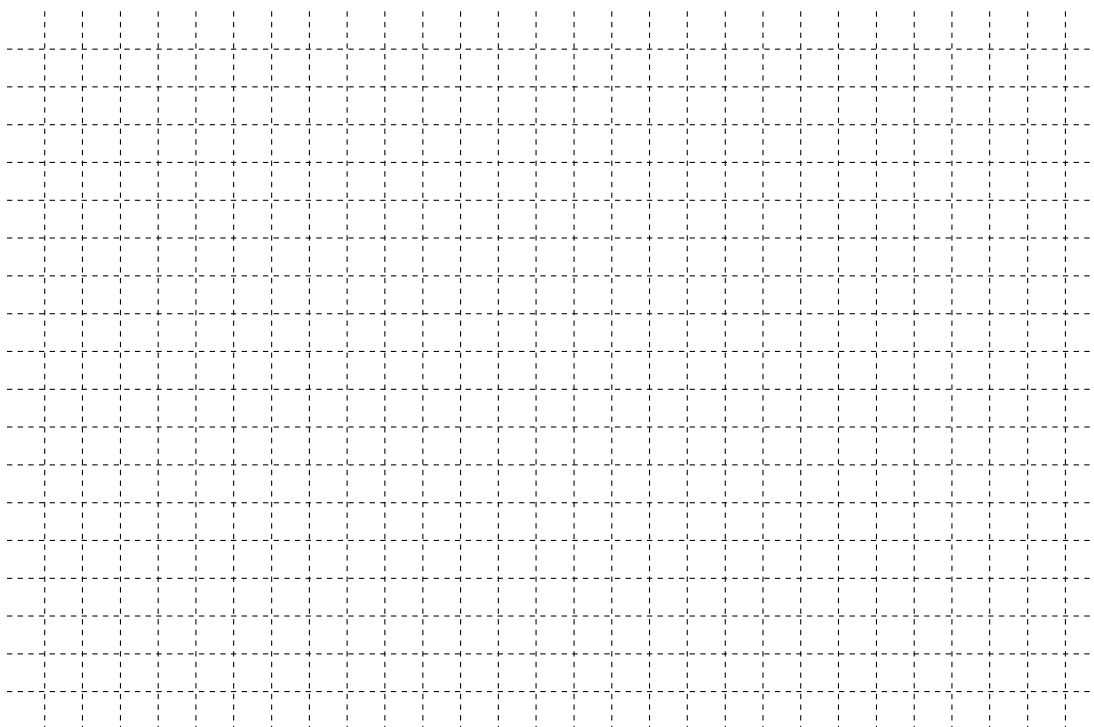
A 2.3 Berechnen Sie den Flächeninhalt A der Rauten $A_n B_n C_n D_n$ in Abhängigkeit von x und begründen Sie sodann, weshalb es unter den Rauten $A_n B_n C_n D_n$ keine Raute mit einem Flächeninhalt von 15 FE geben kann.

$$\left[\text{Zwischenergebnis: } \overline{A_n C_n}(x) = (-0,4x^2 + 1,3x + 5,4) \text{ LE} \right]$$



4 P

A 2.4 Unter den Rauten $A_n B_n C_n D_n$ gibt es die Quadrate $A_2 B_2 C_2 D_2$ und $A_3 B_3 C_3 D_3$. Bestimmen Sie rechnerisch die x -Koordinaten der Punkte B_2 und B_3 .



3 P

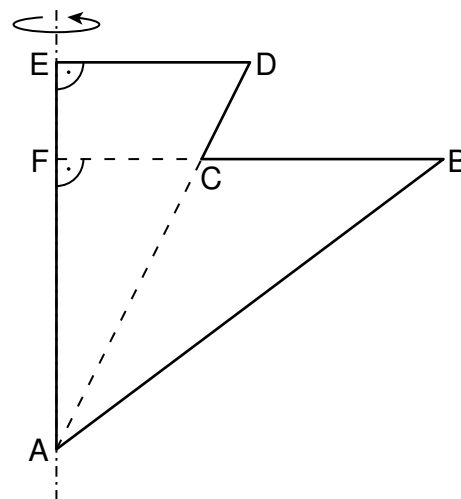
A 3.0 Nebenstehende Skizze zeigt das Fünfeck ABCDE mit dem Punkt $F \in [AE]$.

Es gilt:

$$\overline{DE} = 4 \text{ cm}; \overline{BF} = 8 \text{ cm};$$

$$\sphericalangle AED = \sphericalangle AFB = 90^\circ; [CF] \parallel [DE].$$

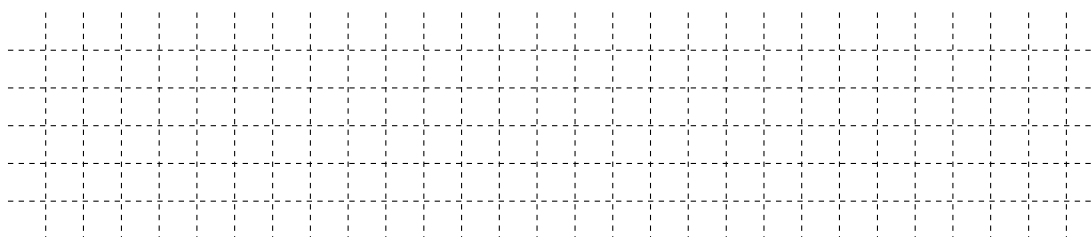
Runden Sie im Folgenden auf zwei Stellen nach dem Komma.



A 3.1 Der Kegel, der durch Rotation des Dreiecks ADE um die Achse AE entsteht, hat ein Volumen von 134 cm^3 .

Berechnen Sie die Höhe dieses Kegels.

$$[\text{Ergebnis: } \overline{AE} = 8,00 \text{ cm}]$$

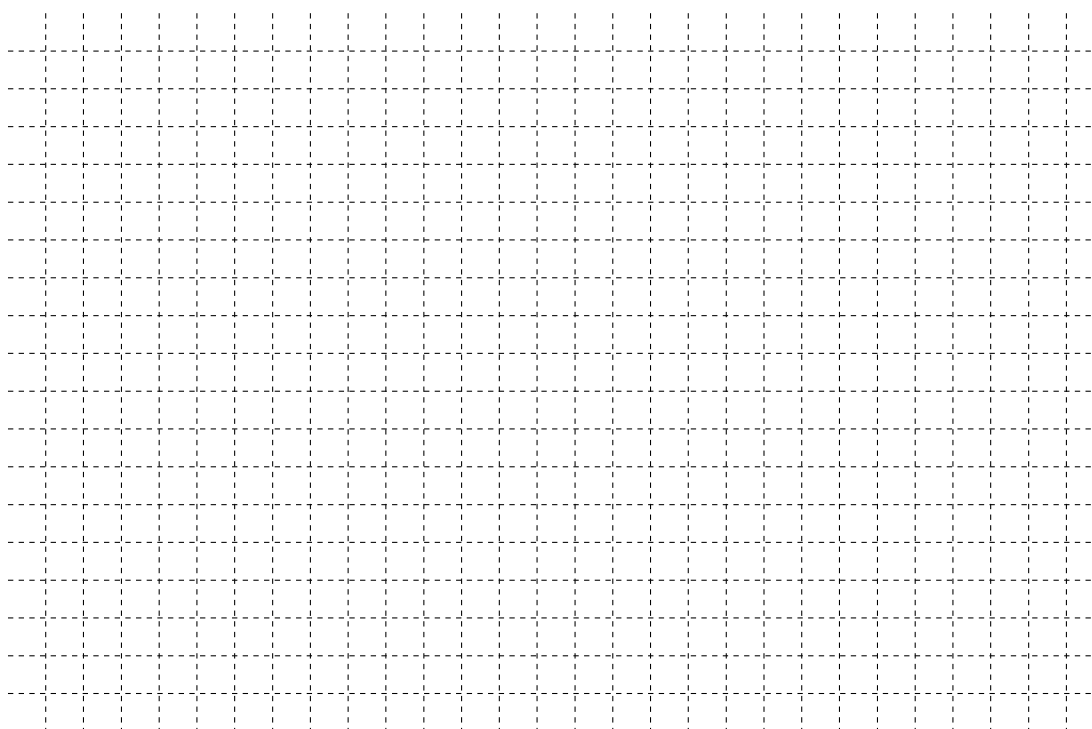


1 P

A 3.2 Die Strecke $[AF]$ ist um 25% kürzer als die Strecke $[AE]$.

Berechnen Sie das Volumen V des Rotationskörpers, der durch Rotation des Fünfecks ABCDE um die Achse AE entsteht.

$$[\text{Zwischenergebnis: } \overline{CF} = 3,00 \text{ cm}]$$



4 P



Mathematik II

Aufgabe B 1

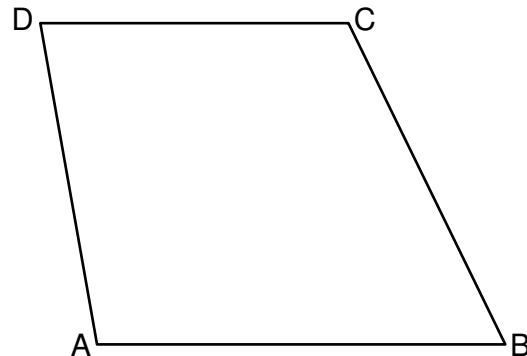
Nachtermin

B 1.0 Nebenstehende Skizze zeigt das Viereck ABCD, für das gilt:

$$\overline{AB} = \overline{AC} = 10 \text{ cm}; \quad \overline{AD} = 8 \text{ cm};$$

$$\sphericalangle BAD = 100^\circ; \quad [AB] \parallel [CD].$$

Runden Sie im Folgenden auf zwei Stellen nach dem Komma.



B 1.1 Zeichnen Sie das Viereck ABCD mit den Diagonalen [AC] und [BD].

Berechnen Sie sodann die Länge der Strecke [BD] sowie das Maß des Winkels DBA.

$$[\text{Ergebnis: } \overline{BD} = 13,85 \text{ cm}; \quad \sphericalangle DBA = 34,67^\circ]$$

4 P

B 1.2 Berechnen Sie das Maß des Winkels DCA und begründen Sie, dass gilt:
 $\sphericalangle BAC = \sphericalangle DCA = 51,98^\circ$.

2 P

B 1.3 Berechnen Sie den Flächeninhalt A_{ABCD} des Vierecks ABCD.

$$[\text{Ergebnis: } A_{ABCD} = 69,12 \text{ cm}^2]$$

2 P

B 1.4 Der Punkt M ist der Mittelpunkt der Strecke [AB]. Ein Kreis um M berührt die Strecke [BD] im Punkt E und schneidet die Strecke [AM] im Punkt F.

Ergänzen Sie die Zeichnung zu B 1.1 um die Strecke [ME] und den Kreisbogen \widehat{EF} mit dem Mittelpunkt M.

1 P

B 1.5 Die Strecken [FB] und [BE] sowie der Kreisbogen \widehat{EF} legen die Figur FBE fest.

Berechnen Sie den prozentualen Anteil des Flächeninhalts A_{FBE} der Figur FBE am Flächeninhalt A_{ABCD} des Vierecks ABCD.

$$[\text{Zwischenergebnis: } \overline{ME} = 2,84 \text{ cm}]$$

5 P

B 1.6 Der Punkt G ist der Schnittpunkt der Diagonalen des Vierecks ABCD.

Berechnen Sie das Maß des Winkels CGD.

Begründen Sie sodann, dass gilt: $\overline{DG} > d(D; [AC])$.

2 P

Bitte wenden!



Mathematik II

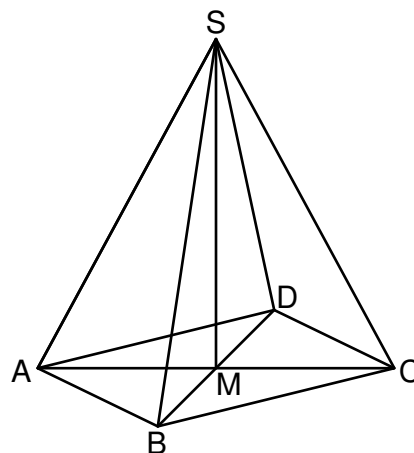
Aufgabe B 2

Nachtermin

B 2.0 Die nebenstehende Skizze zeigt ein Schrägbild der Pyramide ABCDS mit der Höhe [MS], deren Grundfläche die Raute ABCD mit dem Diagonalschnittpunkt M ist.

Es gilt: $\overline{AC} = 13 \text{ cm}$; $\overline{BD} = 12 \text{ cm}$; $\overline{MS} = 12 \text{ cm}$.

Runden Sie im Folgenden auf zwei Stellen nach dem Komma.



B 2.1 Zeichnen Sie das Schrägbild der Pyramide ABCDS, wobei die Strecke [AC] auf der Schrägbildachse und der Punkt A links vom Punkt C liegen soll.

Für die Zeichnung gilt: $q = \frac{1}{2}$; $\omega = 45^\circ$.

Berechnen Sie sodann die Länge der Strecke [CS] und das Maß des Winkels SCA.

[Teilergebnis: $\overline{CS} = 13,65 \text{ cm}$]

4 P

B 2.2 Punkte H_n liegen auf der Strecke [AM] mit $\overline{AH_n}(x) = x \text{ cm}$ ($x \in \mathbb{R}; 0 < x < 6,5$). Sie sind Mittelpunkte von Strecken $[P_nQ_n]$ mit $P_n \in [AB]$, $Q_n \in [AD]$ und $[P_nQ_n] \parallel [BD]$. Punkte R_n sind Spitzen von Pyramiden $AP_nCQ_nR_n$ mit den Grundflächen AP_nCQ_n und den Höhen $[H_nR_n]$, wobei gilt: $\overline{CR_n} = \overline{CS}$.

Zeichnen Sie die Pyramide $AP_1CQ_1R_1$ und die zugehörige Höhe $[H_1R_1]$ für $x = 3$ in das Schrägbild zu B 2.1 ein.

2 P

B 2.3 Zeigen Sie rechnerisch, dass für das Volumen V_1 der Pyramide $AP_1CQ_1R_1$ gilt:

$$V_1 = 111,51 \text{ cm}^3.$$

Bestimmen Sie sodann den prozentualen Anteil des Volumens V_1 am Volumen V der Pyramide ABCDS.

5 P

B 2.4 In der Pyramide $AP_2CQ_2R_2$ gilt: $\overline{H_2R_2} = 6 \text{ cm}$.

Bestimmen Sie rechnerisch den zugehörigen Wert für x .

2 P

B 2.5 Zeigen Sie, dass für die Höhen $[H_nR_n]$ der Pyramiden $AP_nCQ_nR_n$ in Abhängigkeit von x gilt: $\overline{H_nR_n}(x) = \sqrt{-x^2 + 26x + 17,32} \text{ cm}$.

2 P

B 2.6 Begründen Sie, weshalb es unter den Pyramiden $AP_nCQ_nR_n$ keine Pyramide $AP_3CQ_3R_3$ mit $\sphericalangle R_3CA = 15^\circ$ gibt.

2 P

Bitte wenden!