

**Bayerischer Mathematik-Test für die Jahrgangsstufe 8 der Gymnasien**

Name: \_\_\_\_\_

Note: \_\_\_\_\_

Klasse: \_\_\_\_\_

Punkte: \_\_\_\_\_ / 21

**Aufgabe 1**Gegeben ist der Term  $3,5\text{kg} : 100\text{g}$ .

a) Berechne den Wert des Terms.

$$3,5\text{kg} : 100\text{g} =$$

/ 1

b) Formuliere eine Sachaufgabe, die mithilfe des Terms gelöst werden kann.

/ 1

**Aufgabe 2**

Vereinfache jeweils so weit wie möglich.

a)  $-20 + (-2)^3 =$

/ 1

b)  $4c^2 - (4c - 7) \cdot c =$

/ 1

**Aufgabe 3**

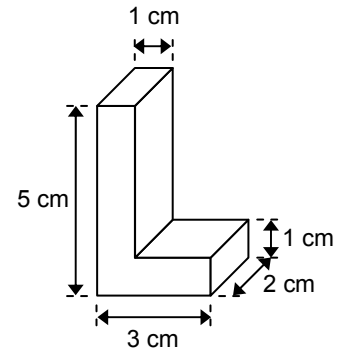
Ein Internetportal bietet Zusatzprogramme für Smartphones an. Bei jedem Verkauf eines solchen Programms behält der Betreiber des Portals 30 % des Verkaufspreises; den Rest erhält der Entwickler des Programms.

Ein Entwickler eines Programms möchte bei jedem Verkauf 1,40 Euro erhalten. Ermittle den festzulegenden Verkaufspreis.

/ 2

**Aufgabe 4**

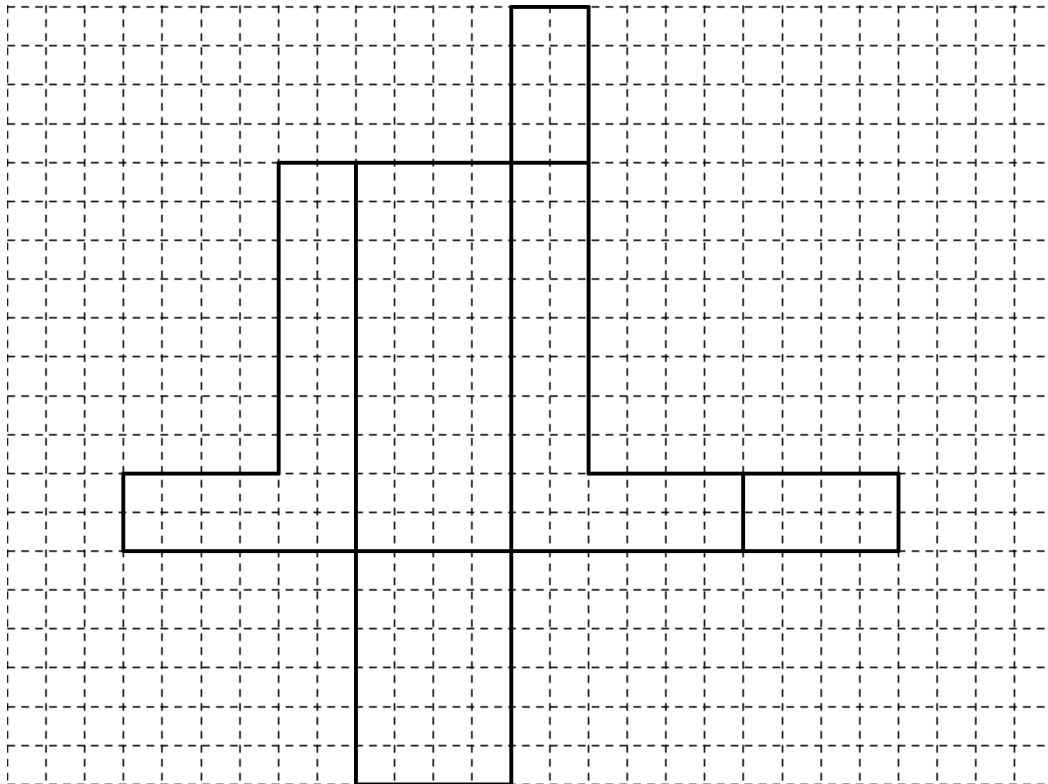
Lukas hat aus Tonpapier einen Körper hergestellt, der die Form des Buchstabens „L“ hat (vgl. nebenstehende Abbildung).



a) Berechne das Volumen des Körpers.

/ 2

b) Trage in die folgende Abbildung zusätzliche Linien so ein, dass ein Netz des Körpers entsteht (Klebefalze müssen nicht berücksichtigt werden).



/ 2

**Aufgabe 5**

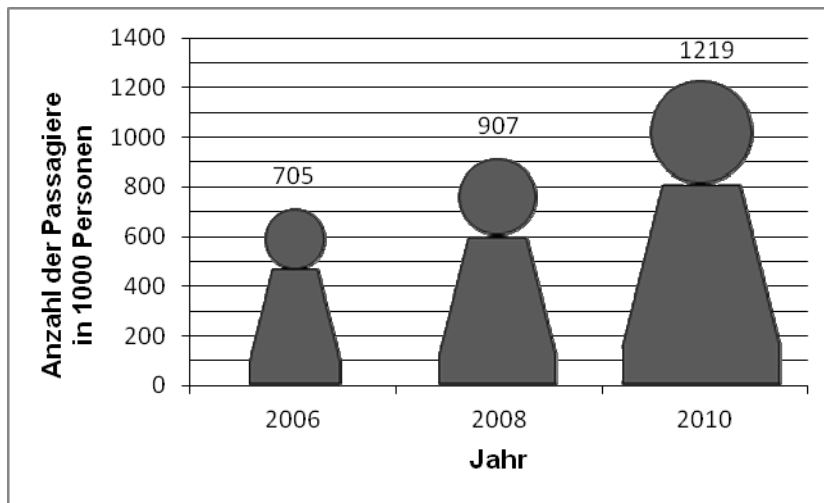
Entscheide für jede der folgenden Aussagen, ob sie falsch oder wahr ist.

	falsch	wahr
Alle Dreiecke, die in den Längen zweier Seiten und der Größe des von diesen Seiten eingeschlossenen Winkels übereinstimmen, sind kongruent.	<input type="checkbox"/>	<input type="checkbox"/>
Alle Dreiecke, die in den Größen ihrer drei Winkel übereinstimmen, sind kongruent.	<input type="checkbox"/>	<input type="checkbox"/>

/ 1

**Aufgabe 6**

Das Diagramm zeigt für Kreuzfahrten deutscher Reiseveranstalter die Entwicklung der Anzahl der Passagiere.



a) Kreuze an, um wie viel Prozent die Anzahl der Passagiere zwischen 2006 und 2010 ungefähr gestiegen ist.

- 40 %       50 %       60 %       70 %       80 %

/ 1

b) Die Figuren im Diagramm könnten den Eindruck erwecken, dass die Anzahl der Passagiere zwischen 2006 und 2010 deutlich stärker stieg als dies tatsächlich der Fall war. Beschreibe die Ursache für diesen Eindruck.

/ 1

c) Die Passagiere eines Kreuzfahrtschiffs beobachten gerne die Ablegemanöver ihres Schiffs. Besonders begehrt sind dabei die Plätze direkt an dem Geländer, das das obere Deck des Schiffs vollständig umgibt. Dieses Deck hat näherungsweise die Form eines Rechtecks der Länge 175 m und der Breite 30 m. Schätze ab, wie viele Passagiere nebeneinander auf den besonders begehrten Plätzen stehen können.

Hinweis: Bei einer Abschätzung muss grundsätzlich der Lösungsweg nachvollziehbar sein.

/ 2

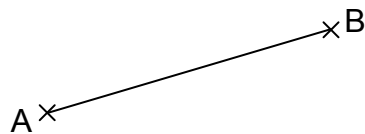
**Aufgabe 7**

Die Altstadt von Bamberg hat sowohl in Nord-Süd-Richtung als auch in Ost-West-Richtung eine Ausdehnung von etwa 1,8 km. In einer Informationsbroschüre soll die Altstadt auf einer Seite mit einer Breite von 10,5 cm und einer Länge von 14,5 cm vollständig abgebildet werden. Ermittle, ob sich dafür der Maßstab 1 : 10000 eignet.

/ 2

**Aufgabe 8**

Die Abbildung zeigt die Hypotenuse eines rechtwinkligen Dreiecks ABC. Konstruiere den Punkt C so, dass die Kathete [AC] halb so lang ist wie die Hypotenuse.



/ 2

**Aufgabe 9**

Bei einer Spielshow treten zwei Kontrahenten in einem Wettkampf, der aus zehn Spielen besteht, gegeneinander an. Jedes Spiel hat einen Sieger, der beim ersten Spiel einen Punkt, beim zweiten Spiel zwei Punkte usw. erhält, und einen Verlierer, der jeweils keinen Punkt erhält. Ist es möglich, dass am Ende des Wettkampfs beide Kontrahenten gleich viele Punkte erhalten haben? Begründe deine Antwort.

/ 2