

Abiturprüfung 2011

PHYSIK

Arbeitszeit: 180 Minuten

Der Fachausschuss wählt

eine Aufgabe aus der Aufgabengruppe Ph-11
und **eine** aus der Aufgabengruppe Ph-12

oder

eine Aufgabe aus der Aufgabengruppe Ph-11
und **eine** aus der Aufgabengruppe Ph-12-Astrophysik

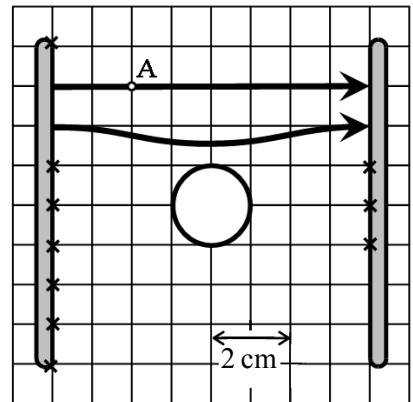
zur Bearbeitung aus.

BE

Ph 11 – 1

1. Elektrisches Feld

In der Mitte eines Plattenkondensators befindet sich eine ungeladene Hohlkugel aus Metall. Die linke Platte des Kondensators ist positiv, die rechte negativ geladen.



- 3 a) Übertragen Sie die Skizze unter Beachtung der Längenangabe auf Ihr Blatt und kennzeichnen Sie die Ladungsverteilung auf der Kugel, die sich auf Grund von Influenz ergibt.
- 4 b) Wegen der Metallkugel und des großen Plattenabstands ist das elektrische Feld nicht homogen. Vervollständigen Sie das Feldlinienbild, indem Sie die Feldlinien einzeichnen, die an den zehn mit einem Kreuz markierten Stellen beginnen oder enden.

Das elektrische Potential soll auf der linken Platte den Wert +200 V und auf der rechten -200 V haben.

- 5 c) Begründen Sie, dass am Punkt A das Potential etwa den Wert +100 V hat und zeichnen Sie die durch A verlaufende Äquipotentiallinie ein.
- 5 d) Ein positiv geladener Probekörper mit der Ladung $5,0 \cdot 10^{-11}$ C soll im Kondensator bewegt werden. Berechnen Sie die Arbeit, die aufgewendet werden muss, um den Körper entlang einer Feldlinie von der rechten zur linken Platte zu bringen. Begründen Sie, warum im Gegensatz dazu bei der Bewegung längs einer Äquipotentiallinie keine Arbeit verrichtet wird.

2. Ionentherapie

In der Medizin werden bei der Krebstherapie hochenergetische Ionen verwendet. Dazu werden beispielsweise vorbeschleunigte Kohlenstoffionen ($m_0 = 1,99 \cdot 10^{-26}$ kg) in einem ringförmigen Beschleuniger (Synchrotron) so weit beschleunigt, dass sie die für die jeweilige Therapie erforderliche Energie besitzen. Um das Synchrotron durchlaufen zu können, muss der Ionenstrahl durch Magnete umgelenkt werden.

- 4 a) Erklären Sie unter Zuhilfenahme einer Skizze, warum Ionen in einem homogenen Magnetfeld bei geeigneter Feldrichtung einen Kreisbogen durchlaufen.

Für eine bestimmte Therapie sollen Kohlenstoffionen mit der Geschwindigkeit $v = 0,73$ c eingesetzt werden.

- 5 b) Berechnen Sie die relativistische Masse m und die kinetische Energie (in GeV) eines solchen Kohlenstoffions. [zur Kontrolle: $m = 2,9 \cdot 10^{-26}$ kg]

(Fortsetzung nächste Seite)

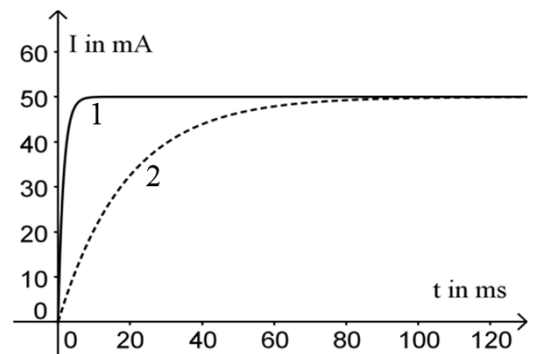
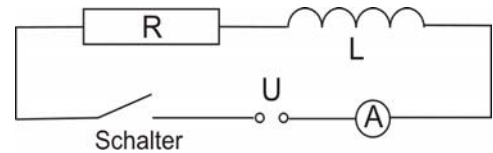
BE

Um die angegebene hohe Endgeschwindigkeit zu erreichen, durchlaufen die zunächst noch unvollständig ionisierten Kohlenstoffionen beim Eintritt in das Synchrotron eine so genannte Stripperfolie, in der die restliche Elektronenhülle vollständig abgestreift wird.

- 5 c) Die nun vollständig ionisierten Kohlenstoffionen sollen mit $v = 0,73 c$ einen Kreisbogen mit dem Radius $r = 4,4 \text{ m}$ durchlaufen. Berechnen Sie die dazu erforderliche magnetische Flussdichte B .
- 4 d) Erläutern Sie, warum sich die Verwendung der Stripperfolie günstig in Bezug auf Platzbedarf und Kosten beim Bau des Synchrotrons auswirkt.

3. Spulenexperimente

Eine Spule mit vernachlässigbarem ohmschen Widerstand, in die ein Eisenkern eingeführt werden kann, wird mit einem Widerstand R in Reihe geschaltet. Die elektrische Quelle liefert eine konstante Spannung von 10 V . Beim Einschaltvorgang wird die Stromstärke in Abhängigkeit von der Zeit aufgenommen. Es wird sowohl eine Messung ohne als auch eine Messung mit Eisenkern durchgeführt. Man erhält die beiden Messkurven im nebenstehenden Diagramm.



- 6 a) Erklären Sie, weshalb in beiden Fällen die Stromstärke nicht sofort ihren Maximalwert erreicht. Entscheiden und begründen Sie, bei welcher Messung der Eisenkern verwendet wurde.
- 5 b) Begründen Sie, warum sich in beiden Fällen nach einiger Zeit die gleiche Stromstärke einstellt. Bestimmen Sie mit Hilfe des Diagramms die Größe des verwendeten Widerstands R .

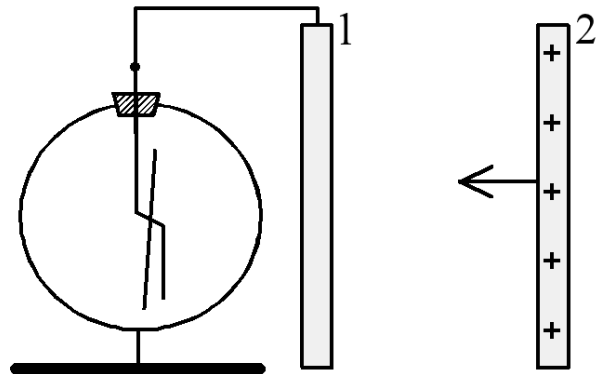
Die Spule besitzt mit Eisenkern eine Induktivität von $3,8 \text{ H}$. Aus dieser Spule und einem Kondensator soll ein Schwingkreis mit der Schwingungsdauer 20 ms aufgebaut werden.

- 5 c) Berechnen Sie, welche Kapazität der Kondensator haben muss. Der Kondensator wird auf 10 V aufgeladen, von der Quelle getrennt und mit der Spule verbunden.
- 6 d) Skizzieren Sie das zu erwartende $t-U_C$ -Diagramm für die ersten 40 ms , wobei U_C die Spannung am Kondensator ist. Geben Sie zudem die Periodendauer für die im Kondensator gespeicherte Energie an.
- 3 e) Der Eisenkern wird nun aus der Spule entfernt. Erklären Sie, wie sich dies qualitativ auf die Frequenz der Schwingung auswirkt.

Ph 11 – 2

1. Elektroskop und Plattenkondensator

Ein Elektroskop ist, wie in der Skizze gezeigt, mit der Metallplatte 1 verbunden. Elektroskop und Platte 1 sind ungeladen.



- 4 a) Beschreiben Sie das Verhalten des Elektroskops, wenn die zunächst weit entfernte, positiv geladene Metallplatte 2 von rechts angenähert wird. Erklären Sie diesen Effekt.

Die beiden quadratischen Platten werden nun ohne das Elektroskop so als Plattenkondensator aufgestellt, dass die Platten parallel zur Erdoberfläche liegen. Die Seitenlänge der Platten beträgt 20 cm, ihr Abstand 2,5 cm. An diesen Kondensator wird eine Spannung von 1,4 kV angelegt.

- 5 b) Berechnen Sie die Kapazität und die Ladung des Kondensators.

Im Kondensator wird ein negativ geladenes Styroporkügelchen der Masse 0,25 mg in der Schwebelage gehalten.

- 4 c) Erstellen Sie eine Skizze des Kondensators mit dem Kügelchen und tragen Sie die elektrischen Feldlinien, die Polarität der Platten sowie die am Kügelchen angreifenden Kräfte ein.
- 4 d) Berechnen Sie die Ladung des Kügelchens.
- 2 e) Welchen Einfluss hätte ein zusätzlich vorhandenes Magnetfeld auf das schwebende Kügelchen? Kurze Begründung!

2. Teilchenbeschleuniger

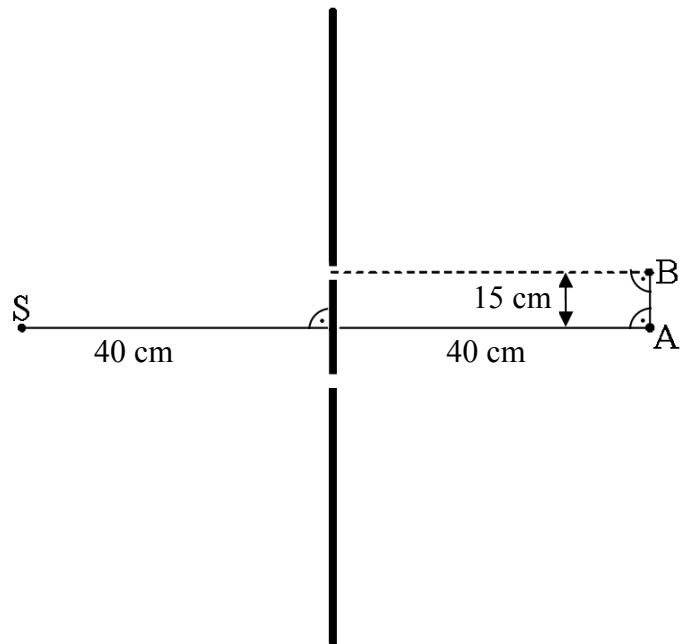
- 8 a) Erklären Sie Aufbau und Funktionsweise eines Zyklotrons anhand einer beschrifteten Skizze.
- 5 b) Die magnetische Flussdichte in einem Zyklotron beträgt 0,78 T. Berechnen Sie den maximalen Durchmesser der Bahn von Protonen, die in diesem Zyklotron auf 10 % der Lichtgeschwindigkeit beschleunigt werden.
- 4 c) Erklären Sie, warum ein klassisches Zyklotron für die Beschleunigung der Teilchen auf größere Geschwindigkeiten als 0,10 c nicht geeignet ist.
- 8 d) In einem anderen Beschleunigertyp können Protonen hingegen auf eine kinetische Energie von 4,4 GeV beschleunigt werden. Bestimmen Sie die relativistische Masse dieser Protonen (in Vielfachen ihrer Ruhemasse) sowie ihre Geschwindigkeit.

(Fortsetzung nächste Seite)

BE

3. Interferenz mit Mikrowellen

Die nebenstehende Abbildung zeigt von oben betrachtet eine Doppelspaltanordnung mit drei Metallplatten. Im Punkt S befindet sich ein Mikrowellensender der Wellenlänge $\lambda = 4,0 \text{ cm}$, der von beiden Spalten gleich weit entfernt ist. Die mittlere Platte ist 28 cm , die beiden Spalte sind jeweils $2,0 \text{ cm}$ breit.



- 6 a) Zunächst werden beide Spalte mit zusätzlichen schmalen Metallplatten verschlossen, sodass eine durchgehende Metallwand entsteht. Ein Empfänger wird auf der Geraden SA von S aus zur mittleren Platte hin bewegt. In regelmäßigen Abständen registriert man Empfangsminima. Erklären Sie dieses Phänomen und bestimmen Sie den Abstand zweier aufeinanderfolgender Minima. Berechnen Sie zudem die Frequenz der verwendeten Mikrowellenstrahlung.

Nun werden die schmalen Metallplatten entfernt und somit die beiden Spalte geöffnet.

- 4 b) Stellt man den Empfänger nun im Punkt A auf, so registriert man maximalen Empfang, obwohl die Strahlung nicht direkt durch die mittlere Metallplatte von S nach A gelangen kann. Erklären Sie diese Beobachtung.
- 6 c) Zeigen Sie durch Rechnung, dass man hingegen minimalen Empfang hat, wenn der Empfänger im Punkt B aufgestellt wird.

Ph 12 – 1

1. Der Photoeffekt

Ende des 19. Jahrhunderts untersuchten Heinrich Hertz und Wilhelm Hallwachs erstmals systematisch den Photoeffekt, bei dem durch Bestrahlung mit Licht Elektronen aus Metalloberflächen herausgelöst werden.

- 7 a) Skizzieren Sie eine Versuchsanordnung, bei der mit Hilfe einer Vakuumphotozelle die maximale kinetische Energie $E_{k,max}$ von Photoelektronen in Abhängigkeit von der Lichtfrequenz gemessen werden kann, und beschreiben Sie die Versuchsdurchführung.

Das in Teilaufgabe 1a beschriebene Experiment wird mit einem speziellen Laser durchgeführt, bei dem verschiedene Lichtfrequenzen im sichtbaren Bereich eingestellt werden können.

Wellenlänge λ /nm	444	480	523	605	640
Frequenz $f/10^{14}$ Hz	6,75	6,25	5,73	4,96	4,68
$E_{k,max}$ /eV	0,66	0,44	0,25	---	---

- 6 b) Erklären Sie mit Hilfe der Lichtquantenhypothese, warum bei den beiden größten Wellenlängen im Experiment kein Photoeffekt auftritt.
- 6 c) Zeichnen Sie ein f - $E_{k,max}$ -Diagramm und erklären Sie die physikalische Bedeutung der Schnittpunkte der durch die Messpunkte bestimmten Ausgleichsgeraden mit den beiden Achsen (Skalierung: $1 \cdot 10^{14}$ Hz $\hat{=}$ 2 cm; 1 eV $\hat{=}$ 5 cm).
- 5 d) Ermitteln Sie mit Hilfe des Diagramms aus Teilaufgabe 1c die Planck-Konstante h .
- 6 e) Bei Bestrahlung mit dem grünen Laserlicht ($\lambda = 523$ nm) trifft eine Lichtleistung von 2,0 mW auf die Photokathode. Berechnen Sie die Photostromstärke unter der Annahme, dass nur 0,010 % der Photonen Elektronen auslösen.

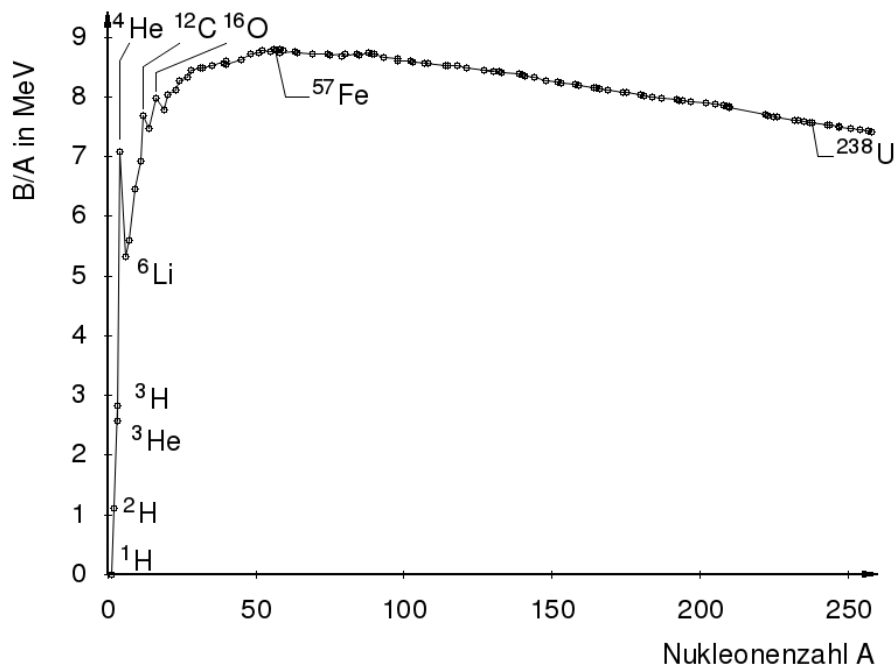
2. Kernfusion

Das Hauptziel der jahrzehntelangen Kernfusionsforschung ist der Bau eines Reaktors zur großtechnischen Stromerzeugung aus der bei Fusionsreaktionen freiwerdenden Energie. Dabei spielt u. a. die Fusion von Deuterium (^2H) mit Tritium (^3H) zu Helium (^4He) eine zentrale Rolle.

$m(^2\text{H}) = 2,014102$ u	$m(^3\text{H}) = 3,016049$ u	$m(^4\text{He}) = 4,002603$ u
$1 \text{ u} = 1,66054 \cdot 10^{-27}$ kg		

BE

- 5 a) Geben Sie die Reaktionsgleichung für den genannten Fusionsprozess an und berechnen Sie die bei dieser Reaktion frei werdende Energie Q .
[zur Kontrolle: $Q = 17,6 \text{ MeV}$]
- 6 b) Bei der Planung eines Fusionsreaktors mit einer elektrischen Leistung von 1000 MW wird ein Wirkungsgrad von 45 % zugrunde gelegt. Berechnen Sie die Masse von Deuterium und von Tritium, die im Dauerbetrieb innerhalb von 24 Stunden zu Helium fusioniert würde.
- 5 c) Im nachfolgenden Diagramm ist der Betrag der mittleren Bindungsenergie pro Nukleon B/A in Abhängigkeit von der Nukleonenzahl A dargestellt.



Erläutern Sie mit Hilfe des Diagramms, dass für die Energiegewinnung durch Kernfusion nur leichte Elemente in Frage kommen. Welcher weitere Prozess zur Energiegewinnung ergibt sich aus dem Diagramm?

Das hier zur Fusion benötigte Tritium ist ein β^- -Strahler mit der Halbwertszeit $T_{1/2} = 12,3 \text{ a}$.

- 4 d) Beschreiben Sie die Eigenschaften dieser Strahlungsart.
- 6 e) Das im Reaktor verwendete Tritium wird nicht vollständig zu Helium fusioniert. Daher muss das überschüssige Tritium sicher gelagert werden. Wie lange dauert es, bis davon 99 % zerfallen sind?
- 4 f) Trotz großer technischer Schwierigkeiten halten manche Wissenschaftler an der Kernfusion zur Lösung der künftigen Energieversorgung fest. Nehmen Sie hierzu kurz Stellung, indem Sie jeweils einen Vorteil und einen Nachteil dieser Technologie aufzeigen.

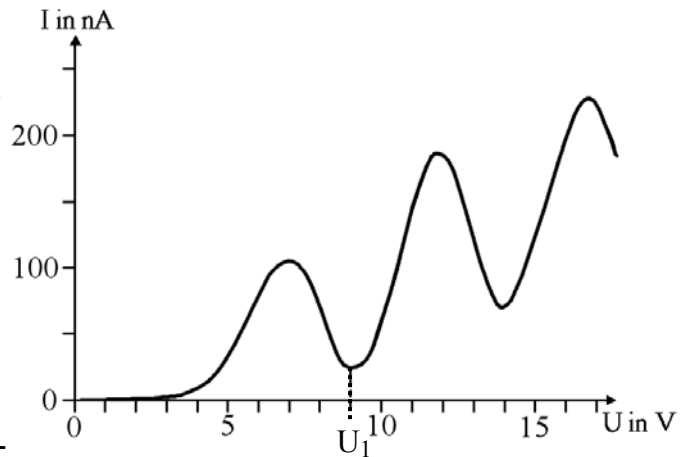
BE

Ph 12 – 2

1. Franck-Hertz-Versuch

Im Jahre 1913 führten die Physiker James Franck und Gustav Hertz einen Versuch zur Anregung von Quecksilberatomen durch Elektronenstöße durch.

- 6 a) Fertigen Sie eine beschriftete Skizze des Franck-Hertz-Experiments an.
- 5 b) Das nebenstehende Diagramm wurde bei einer Durchführung des Experiments aufgezeichnet. Erklären Sie das Auftreten des ersten relativen Minimums der Stromstärke (bei der Spannung U_1).
- 5 c) Berechnen Sie mit Hilfe des Diagramms die Geschwindigkeit, die ein Elektron mindestens haben muss, um ein Quecksilberatom anregen zu können.



Die angeregten Quecksilberatome geben beim Übergang in den Grundzustand ihre Anregungsenergie in Form von Photonen ab.

- 4 d) Berechnen Sie die Wellenlänge der emittierten Strahlung und geben Sie deren Spektralbereich an.
- 4 e) Atome können sowohl durch Stöße mit Elektronen als auch durch Photonen angeregt werden. Geben Sie zwei wesentliche Unterschiede dieser beiden Anregungsmöglichkeiten an.

2. Nuklearbatterien

In der Raumfahrt werden Nuklearbatterien eingesetzt, die ihre Energie aus dem Zerfall von radioaktiven Isotopen gewinnen. Die dabei freigesetzte thermische Energie wird in elektrische Energie umgewandelt. In den letzten Jahren wurden sehr kompakte Nuklearbatterien entwickelt; daher wird erwogen, diese auch außerhalb der Raumfahrt einzusetzen. Als Radioisotop wird Tritium ${}^3\text{H}$ verwendet, das ein reiner β^- -Strahler mit der Halbwertszeit $T_{1/2} = 12,3$ a und der Atommasse $m({}^3\text{H}) = 3,016049$ u ist. Die Atommasse des stabilen Reaktionsprodukts beträgt $3,016029$ u. ($1 \text{ u} = 1,66054 \cdot 10^{-27} \text{ kg}$)

(Fortsetzung nächste Seite)

BE

- 5 a) Geben Sie die Gleichung für den genannten Zerfall an und berechnen Sie die maximale kinetische Energie der β^- -Teilchen.
- 3 b) Begründen Sie, weshalb nahezu alle β^- -Teilchen eine geringere Energie als die in Teilaufgabe 2a berechnete besitzen.

Beim Prototyp einer Mini-Nuklearbatterie soll zum Zeitpunkt der Herstellung die Tritium-Aktivität $A_0 = 9,6 \cdot 10^{13}$ Bq vorliegen.

- 7 c) Berechnen Sie die Masse des in der Batterie anfänglich vorhandenen Tritiums. Auf welchen Prozentsatz der Anfangsaktivität sinkt die Aktivität innerhalb von 4,0 Jahren?
- 4 d) Erläutern Sie, welche Schutzvorkehrungen in Hinblick auf die β^- -Strahlung getroffen werden müssten, wenn man eine Nuklearbatterie als Stromquelle für ein Handy einsetzen würde.
- 4 e) Diskutieren Sie unter Einbeziehung der bisherigen Ergebnisse Vor- und Nachteile eines möglichen Einsatzes von Nuklearbatterien anstelle von herkömmlichen Akkus oder Batterien in verschiedenen Anwendungsbereichen. Beurteilen Sie insbesondere, ob ein Einsatz in der Konsumelektronik sinnvoll wäre.

3. Antimaterie

Zur Herstellung von Antiprotonen werden Protonen mit hoher Energie auf ein Target (z. B. Kupfer) geschossen. Dabei entstehen durch Kernreaktionen Proton-Antiproton-Paare. Protonen und Antiprotonen unterscheiden sich im Vorzeichen ihrer Ladungen, besitzen aber gleiche Massen.

- 4 a) Stellen Sie unter Verwendung des Standardmodells der Elementarteilchen den Aufbau von Proton und Antiproton dar. Gehen Sie dabei auch auf die Ladungen ein.
- 5 b) Berechnen Sie die relativistische Masse eines Antiprotons mit der kinetischen Energie 7,5 GeV. Drücken Sie das Ergebnis als Vielfaches der Ruhemasse des Antiprotons aus.
- 4 c) Bei einem Proton-Antiproton-Paar kann eine so genannte Paarvernichtung stattfinden, d. h. die Masse beider Teilchen wird vollständig in Energie umgewandelt, die in Form von γ -Quanten abgestrahlt wird. Betrachten Sie den Spezialfall, dass die beiden Teilchen vor der Zerstrahlung ruhen und zeigen Sie hierfür mit Hilfe einer Impulsbetrachtung, dass ein Zerstrahlen in ein einziges γ -Quant nicht möglich ist.

Ph 12 – Astrophysik 1

Längenangaben: $1 \text{ pc} = 3,26 \text{ Lj} = 3,09 \cdot 10^{13} \text{ km}$

$1 \text{ AE} = 1,496 \cdot 10^8 \text{ km}$

1. Ida – ein Asteroid mit Mond

Der Asteroid Ida (Durchmesser: 70 km) umrundet die Sonne in 4,84 Jahren auf einer Bahn mit numerischer Exzentrizität 0,045. Die Raumsonde Galileo flog 1993 auf ihrem Weg zu Jupiter an Ida vorbei und sandte detailreiche Bilder von Ida und deren Umgebung zur Erde.

- 6 a) Erörtern Sie Gemeinsamkeiten und Unterschiede von Asteroiden und Kometen hinsichtlich ihres Aufbaus und ihrer Erscheinung.
- 6 b) Berechnen Sie die große Halbachse der Idabahn. Bestimmen Sie, um wie viel Prozent Ida im Aphel weiter von der Sonne entfernt ist als im Perihel.
- Auf den Bildern der Raumsonde entdeckte man einen Begleiter von Ida, der den Namen Dactyl erhielt. Ida war damit der erste Asteroid, bei dem ein Mond nachgewiesen werden konnte. Dactyl ist im Vergleich zu Ida sehr klein und bewegt sich in 37 h auf einer nahezu kreisförmigen Bahn mit Radius 108 km um den Asteroiden.
- 4 c) Bestimmen Sie aus den Bahndaten von Dactyl die Masse m_I von Ida.
[zur Kontrolle: $m_I = 4,2 \cdot 10^{16} \text{ kg}$]
- 5 d) Berechnen Sie die Fallbeschleunigung g_I auf der Oberfläche von Ida. Um welchen Faktor ist die Erdbeschleunigung größer als g_I ? Folgern Sie daraus, welche Schwierigkeiten ein Astronaut bei der Fortbewegung auf Ida zu erwarten hätte.

2. Die Sonne

Die Sonne ist ein typischer Hauptreihenstern mit folgenden Daten:

Leuchtkraft $L_{\odot} = 3,82 \cdot 10^{26} \text{ W}$ scheinbare Helligkeit $m_{\odot} = -26,8$

Durchmesser $d_{\odot} = 1,39 \cdot 10^6 \text{ km}$ absolute Helligkeit $M_{\odot} = 4,8$

- 5 a) Um die Leuchtkraft der Sonne zu berechnen, benötigt man die Solarkonstante und den Abstand zwischen Erde und Sonne. Erläutern Sie für eine der beiden Größen ein Verfahren zu ihrer Bestimmung.
- 3 b) Berechnen Sie die mittlere Oberflächentemperatur der Sonne T_{\odot} unter Verwendung ihrer Leuchtkraft und ihres Durchmessers.
[zur Kontrolle: $T_{\odot} = 5,77 \cdot 10^3 \text{ K}$]

(Fortsetzung nächste Seite)

BE

- 4 c) Skizzieren Sie die Intensitätsverteilung der Sonnenstrahlung in Abhängigkeit von der Wellenlänge und erläutern Sie, wie man aus diesem Spektrum die Oberflächentemperatur der Sonne bestimmen kann.
- 4 d) Ein Sonnenfleck strahlt 80 % weniger Energie ab als ein gleich großer Bereich der durchschnittlich strahlenden Sonnenoberfläche. Berechnen Sie daraus die Temperatur eines Sonnenflecks.

3. Wolf 359

Der Stern Wolf 359 ist ein roter Zwerg mit einer jährlichen Parallaxe von 0,419". Seine scheinbare Helligkeit beträgt 13,5, seine Oberflächentemperatur $2,8 \cdot 10^3$ K.

(Hinweis: Die in Aufgabe 2 angegebenen Daten zur Sonne dürfen weiterhin verwendet werden.)

- 3 a) Berechnen Sie die Entfernung r_w von Wolf 359 und entscheiden Sie durch Vergleich mit einem Ihnen bekannten Stern, ob Wolf 359 den nahen oder den weiter entfernten Sternen zuzuordnen ist. [zur Kontrolle: $r_w = 2,39$ pc]
- 6 b) Bestimmen Sie die Leuchtkraft L_w von Wolf 359 als Bruchteil der Sonnenleuchtkraft.
[zur Kontrolle: $L_w = 1,9 \cdot 10^{-5} L_\odot$]
- 3 c) Wolf 359 ist ein Hauptreihenstern. Berechnen Sie seine Masse m_w als Bruchteil der Sonnenmasse.
[zur Kontrolle: $m_w = 0,03 m_\odot$]
- 4 d) Skizzieren Sie ein Hertzsprung-Russell-Diagramm und zeichnen Sie darin die Sonne, Wolf 359 sowie die wichtigsten Sterngruppen ein.
Die Verweildauer τ eines Sterns auf der Hauptreihe hängt von seiner Masse m ab; es gilt: $\tau \sim m^{-2}$. Die Verweildauer der Sonne beträgt 7 Milliarden Jahre.
- 7 e) Berechnen Sie die Verweildauer τ_w von Wolf 359 und beschreiben Sie seine weitere Entwicklung.

Ph 12 – Astrophysik 2

Längenangaben: $1 \text{ pc} = 3,26 \text{ Lj} = 3,09 \cdot 10^{13} \text{ km}$

$1 \text{ AE} = 1,496 \cdot 10^8 \text{ km}$

1. Der Stern Epsilon Eridani

Das Sternbild Eridanus erstreckt sich vom Himmelsäquator aus weit in den südlichen Sternenhimmel hinein. Der zu diesem Sternbild gehörende Stern Epsilon Eridani (ϵ Eri) ist nach Alpha Centauri und Sirius der drittnächste mit bloßem Auge beobachtbare Stern.

Angaben zu ϵ Eri:

scheinbare Helligkeit $m_\epsilon = 3,73$

jährliche Parallaxe $p_\epsilon = 0,311''$

Oberflächentemperatur $T_\epsilon = 5,1 \cdot 10^3 \text{ K}$

Angaben zur Sonne:

Leuchtkraft $L_\odot = 3,82 \cdot 10^{26} \text{ W}$

absolute Helligkeit $M_\odot = 4,8$

Masse $m_\odot = 1,989 \cdot 10^{30} \text{ kg}$

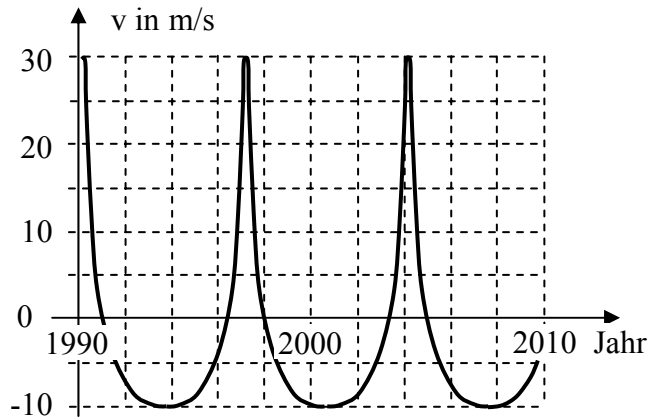
- 3 a) Zeigen Sie, dass ϵ Eri 10,5 Lj von der Sonne entfernt ist.
- 4 b) ϵ Eri liegt 9° unter dem Himmelsäquator. Wie groß ist der maximale Winkel gegenüber dem Horizont, unter dem der Stern in der Mitte Bayerns (geographische Breite 49°) beobachtet werden kann? Begründen Sie Ihre Antwort unter Verwendung einer Skizze.
- 6 c) Ermitteln Sie die absolute Helligkeit M_ϵ von ϵ Eri und bestimmen Sie seine Leuchtkraft L_ϵ als Bruchteil der Sonnenleuchtkraft.
[zur Kontrolle: $M_\epsilon = 6,19$; $L_\epsilon = 0,28 L_\odot$]
- 4 d) Skizzieren Sie ein Hertzsprung-Russell-Diagramm und tragen Sie in dieses die Sonne, ϵ Eri sowie die wichtigsten Sterngruppen ein.
- 6 e) Erläutern Sie anhand des Hertzsprung-Russell-Diagramms die Entwicklung von Sternen.
- 4 f) ϵ Eri ist ein Stern der Milchstraße. Zeichnen Sie eine schematische Seitenansicht der Milchstraße und geben Sie die zugehörigen Größenordnungen an.
- 8 g) Sind Objekte deutlich weiter entfernt als ϵ Eri, müssen andere Methoden der Entfernungsbestimmung als die Messung der jährlichen Parallaxe angewendet werden. Erläutern Sie für nah gelegene und für weit entfernte Galaxien jeweils ein geeignetes Verfahren zur Bestimmung ihrer Entfernung.

(Fortsetzung nächste Seite)

2. Exoplanet um Epsilon Eridani

Im Jahr 1990 gab es erste Hinweise auf einen Exoplaneten, der ϵ Eri umläuft. Der Stern und sein Planet bewegen sich dabei um ihren gemeinsamen Schwerpunkt.

Im Diagramm ist stark vereinfacht die Radialgeschwindigkeit v von ϵ Eri, bereinigt um die Radialbewegung des gemeinsamen Schwerpunkts, über einen Zeitraum von 20 Jahren aufgetragen.



4

a) Der Exoplanet umrundet den Stern ϵ Eri auf einer elliptischen, nicht kreisförmigen Bahn. Begründen Sie dies anhand des Diagramms.

Da die Masse M von ϵ Eri erheblich größer ist als die des Exoplaneten, soll für die folgenden Berechnungen angenommen werden, dass die Bewegung des Planeten auf einer Kepler-Ellipse um den Mittelpunkt des Zentralgestirns erfolgt. Aus der Formel für die Bahngeschwindigkeit eines Planeten kann

dann die Beziehung $v_A \cdot v_P = \frac{GM}{a}$ hergeleitet werden; dabei sind

$v_A = 6,1$ km/s bzw. $v_P = 34,4$ km/s die kleinste bzw. die größte Geschwindigkeit des Exoplaneten und a die große Halbachse seiner Bahn. Überdies gilt

für die Bewegung des Exoplaneten: $\frac{4\pi^2}{T^2} = \frac{GM}{a^3}$

7

b) Zeigen Sie, dass $a^2 = \frac{v_A v_P T^2}{4\pi^2}$ gilt. Entnehmen Sie dem Diagramm die

Umlaufdauer T des Exoplaneten und bestätigen Sie damit, dass die große Halbachse seiner Bahn $a = 3,4$ AE beträgt.

3

c) Berechnen Sie M in Vielfachen der Sonnenmasse.

5

d) Die numerische Exzentrizität der Planetenbahn beträgt $0,70$. Berechnen Sie daraus den maximalen Abstand des Planeten von ϵ Eri sowie den maximalen Winkelabstand von ϵ Eri, unter dem wir den Planeten von der Erde aus im Idealfall sehen könnten.

6

e) Schätzen Sie mit Hilfe der Leuchtkraft $L_\epsilon = 0,28 L_\odot$ von ϵ Eri die Oberflächentemperatur des Exoplaneten im kleinsten Abstand zu ϵ Eri ($r_p = 1,0$ AE) ab und beurteilen Sie, ob sich auf diesem Planeten Leben auf der Basis von Wasser entwickeln kann. Nehmen Sie vereinfachend an, dass sich der Planet im Strahlungsgleichgewicht befindet und mit seiner gesamten Oberfläche gleichmäßig abstrahlt.