

Mathematik

Abiturprüfung 2014

Prüfungsteil A (CAS)

Arbeitszeit: 90 Minuten

Bei der Bearbeitung der Aufgaben dürfen **keine Hilfsmittel** verwendet werden.

Zu den Themengebieten Analysis, Stochastik und Geometrie wählt der Fachausschuss jeweils eine Aufgabengruppe zur Bearbeitung aus. **Die zu einer Aufgabengruppe gehörenden Aufgaben im Prüfungsteil A dürfen nur in Verbindung mit den zur selben Aufgabengruppe gehörenden Aufgaben im Prüfungsteil B bearbeitet werden.**

<hr/> <p>Name des Prüflings</p>

Das Geheft mit den Aufgabenstellungen ist abzugeben.

Analysis

Aufgabengruppe 1

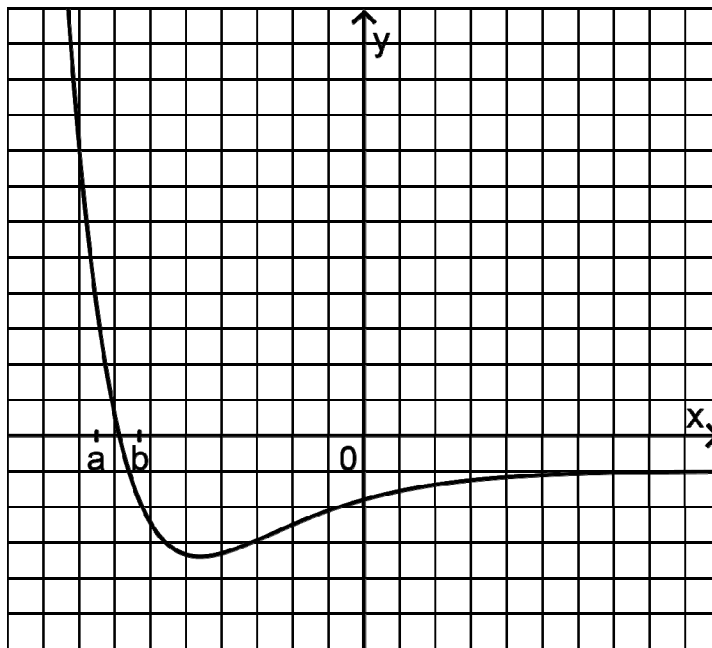
Diese Aufgaben dürfen nur in Verbindung mit den zur selben Aufgabengruppe gehörenden Aufgaben im Prüfungsteil B bearbeitet werden.

BE

- 5 **1** Gegeben ist die Funktion $f : x \mapsto \frac{x}{\ln x}$ mit Definitionsmenge $\mathbb{R}^+ \setminus \{1\}$. Bestimmen Sie Lage und Art des Extrempunkts des Graphen von f .
- 2 **2** Gegeben ist die in \mathbb{R} definierte Funktion f mit $f(x) = e^x \cdot (2x + x^2)$.
- 2 **a)** Bestimmen Sie die Nullstellen der Funktion f .
- 3 **b)** Zeigen Sie, dass die in \mathbb{R} definierte Funktion F mit $F(x) = x^2 \cdot e^x$ eine Stammfunktion von f ist. Geben Sie eine Gleichung einer weiteren Stammfunktion G von f an, für die $G(1) = 2e$ gilt.
- 3 **3** Gegeben sind die in \mathbb{R} definierten Funktionen $g_{a,c} : x \mapsto \sin(ax) + c$ mit $a, c \in \mathbb{R}_0^+$.
- 3 **a)** Geben Sie für jede der beiden folgenden Eigenschaften einen möglichen Wert für a und einen möglichen Wert für c so an, dass die zugehörige Funktion $g_{a,c}$ diese Eigenschaft besitzt.
- α)** Die Funktion $g_{a,c}$ hat die Wertemenge $[0; 2]$.
- β)** Die Funktion $g_{a,c}$ hat im Intervall $[0; \pi]$ genau drei Nullstellen.
- 2 **b)** Ermitteln Sie in Abhängigkeit von a , welche Werte die Ableitung von $g_{a,c}$ annehmen kann.

(Fortsetzung nächste Seite)

4 Die Abbildung zeigt den Graphen einer Funktion f .



- 2 a) Beschreiben Sie für $a \leq x \leq b$ den Verlauf des Graphen einer Stammfunktion von f .
- 3 b) Skizzieren Sie in der Abbildung den Graphen einer Stammfunktion von f im gesamten dargestellten Bereich.

Analysis

Aufgabengruppe 2

Diese Aufgaben dürfen nur in Verbindung mit den zur selben Aufgabengruppe gehörenden Aufgaben im Prüfungsteil B bearbeitet werden.

BE

1 Geben Sie jeweils den Term einer in \mathbb{R} definierten periodischen Funktion an, die die angegebene Eigenschaft hat.

1 a) Der Graph der Funktion g geht aus dem Graphen der in \mathbb{R} definierten Funktion $x \mapsto \sin x$ durch Spiegelung an der y -Achse hervor.

1 b) Die Funktion h hat den Wertebereich $[1;3]$.

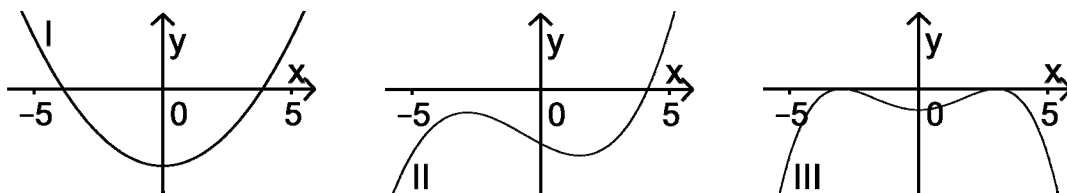
1 c) Die Funktion k besitzt die Periode π .

2 Gegeben ist die in \mathbb{R} definierte Funktion f mit $f(x) = e^x \cdot (2x + x^2)$.

2 a) Bestimmen Sie die Nullstellen der Funktion f .

3 b) Zeigen Sie, dass die in \mathbb{R} definierte Funktion F mit $F(x) = x^2 \cdot e^x$ eine Stammfunktion von f ist. Geben Sie eine Gleichung einer weiteren Stammfunktion G von f an, für die $G(1) = 2e$ gilt.

2 3 Der Graph einer in \mathbb{R} definierten Funktion $g: x \mapsto g(x)$ besitzt für $-5 \leq x \leq 5$ zwei Wendepunkte. Entscheiden Sie, welcher der Graphen I, II und III zur zweiten Ableitungsfunktion g'' von g gehört. Begründen Sie Ihre Entscheidung.



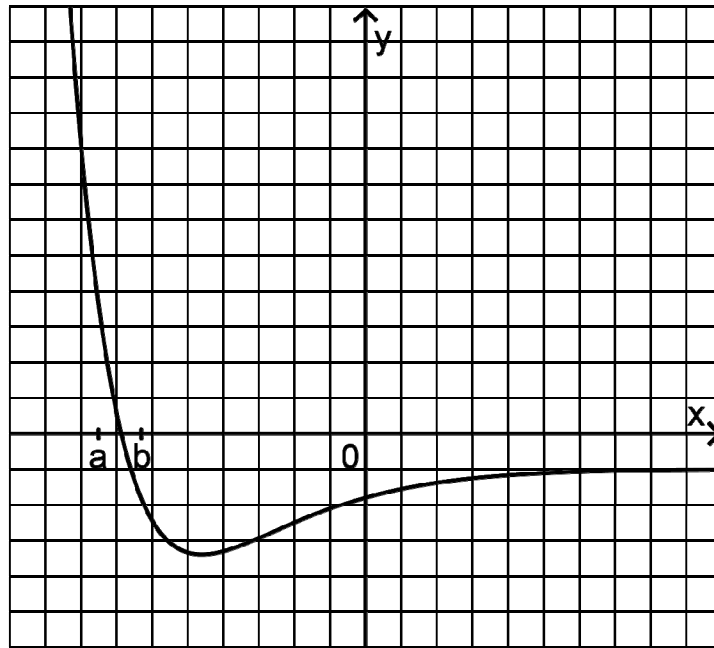
4 Gegeben ist die Funktion $f: x \mapsto \frac{5x}{2x+1}$ mit Definitionsbereich $\mathbb{R} \setminus \left\{-\frac{1}{2}\right\}$.

2 a) Geben Sie die Gleichungen der Asymptoten des Graphen von f an.

3 b) Zeigen Sie, dass die Werte der Ableitungsfunktion f' von f im gesamten Definitionsbereich von f positiv sind.

(Fortsetzung nächste Seite)

5 Die Abbildung zeigt den Graphen einer Funktion f .



- 2 a) Beschreiben Sie für $a \leq x \leq b$ den Verlauf des Graphen einer Stammfunktion von f .
- 3 b) Skizzieren Sie in der Abbildung den Graphen einer Stammfunktion von f im gesamten dargestellten Bereich.

20

Stochastik

Aufgabengruppe 1

Diese Aufgaben dürfen nur in Verbindung mit den zur selben Aufgabengruppe gehörenden Aufgaben im Prüfungsteil B bearbeitet werden.

BE

- 1** In Urne A befinden sich zwei rote und drei weiße Kugeln. Urne B enthält drei rote und zwei weiße Kugeln. Betrachtet wird folgendes Zufallsexperiment:

Aus Urne A wird eine Kugel zufällig entnommen und in Urne B gelegt; danach wird aus Urne B eine Kugel zufällig entnommen und in Urne A gelegt.

- 2** **a)** Geben Sie alle Möglichkeiten für den Inhalt der Urne A nach der Durchführung des Zufallsexperiments an.

- 3** **b)** Betrachtet wird das Ereignis E: „Nach Durchführung des Zufallsexperiments befinden sich wieder drei weiße Kugeln in Urne A.“ Untersuchen Sie, ob das Ereignis E eine größere Wahrscheinlichkeit als sein Gegenereignis hat.

- 2** **2** Betrachtet wird eine Bernoullikette mit der Trefferwahrscheinlichkeit 0,9 und der Länge 20. Beschreiben Sie zu dieser Bernoullikette ein Ereignis, dessen Wahrscheinlichkeit durch den Term $0,9^{20} + 20 \cdot 0,1 \cdot 0,9^{19}$ angegeben wird.

- 3** **3** Die Zufallsgröße X kann die Werte 0, 1, 2 und 3 annehmen. Die Tabelle zeigt die Wahrscheinlichkeitsverteilung von X mit $p_1, p_2 \in [0; 1]$.

k	0	1	2	3
P(X = k)	p_1	$\frac{3}{10}$	$\frac{1}{5}$	p_2

Zeigen Sie, dass der Erwartungswert von X nicht größer als 2,2 sein kann.

10

Stochastik

Aufabengruppe 2

Diese Aufgaben dürfen nur in Verbindung mit den zur selben Aufabengruppe gehörenden Aufgaben im Prüfungsteil B bearbeitet werden.

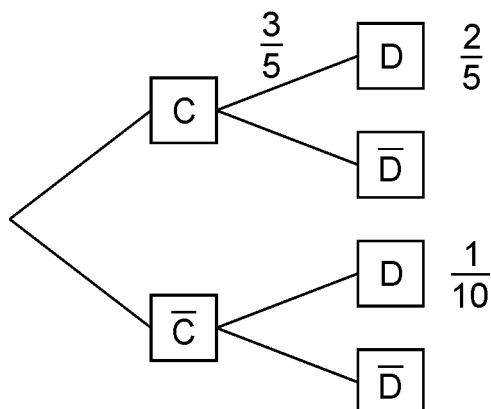
BE

- 1 In Urne A befinden sich zwei rote und drei weiße Kugeln. Urne B enthält drei rote und zwei weiße Kugeln. Betrachtet wird folgendes Zufallsexperiment:

Aus Urne A wird eine Kugel zufällig entnommen und in Urne B gelegt; danach wird aus Urne B eine Kugel zufällig entnommen und in Urne A gelegt.

- 2 a) Geben Sie alle Möglichkeiten für den Inhalt der Urne A nach der Durchführung des Zufallsexperiments an.
- 3 b) Betrachtet wird das Ereignis E: „Nach Durchführung des Zufallsexperiments befinden sich wieder drei weiße Kugeln in Urne A.“ Untersuchen Sie, ob das Ereignis E eine größere Wahrscheinlichkeit als sein Gegenereignis hat.

- 2 Das Baumdiagramm gehört zu einem Zufallsexperiment mit den Ereignissen C und D.



- 1 a) Berechnen Sie $P(\bar{D})$.
- 2 b) Weisen Sie nach, dass die Ereignisse C und D abhängig sind.
- 2 c) Von den im Baumdiagramm angegebenen Zahlenwerten soll nur der Wert $\frac{1}{10}$ so geändert werden, dass die Ereignisse C und D unabhängig sind. Bestimmen Sie den geänderten Wert.

10

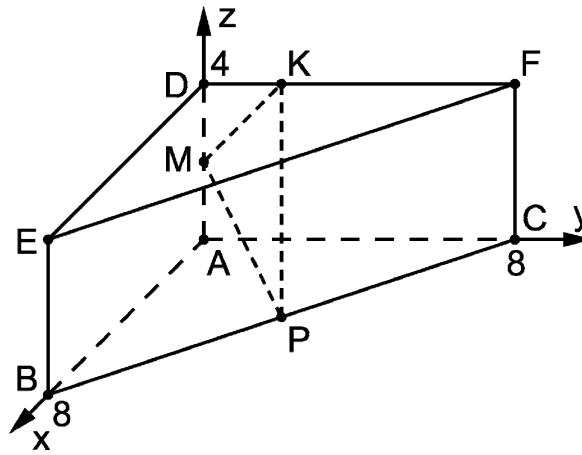
Geometrie

Aufgabengruppe 1

Diese Aufgaben dürfen nur in Verbindung mit den zur selben Aufgabengruppe gehörenden Aufgaben im Prüfungsteil B bearbeitet werden.

BE

- 1 Die Abbildung zeigt ein gerades Prisma ABCDEF mit $A(0|0|0)$, $B(8|0|0)$, $C(0|8|0)$ und $D(0|0|4)$.



- 2 a) Bestimmen Sie den Abstand der Eckpunkte B und F.
- 3 b) Die Punkte M und P sind die Mittelpunkte der Kanten $[AD]$ bzw. $[BC]$. Der Punkt $K(0|y_K|4)$ liegt auf der Kante $[DF]$. Bestimmen Sie y_K so, dass das Dreieck KMP in M rechtwinklig ist.
- 2 Gegeben ist die Ebene $E: 3x_2 + 4x_3 = 5$.
- 1 a) Beschreiben Sie die besondere Lage von E im Koordinatensystem.
- 4 b) Untersuchen Sie rechnerisch, ob die Kugel mit Mittelpunkt $Z(1|6|3)$ und Radius 7 die Ebene E schneidet.

10

Geometrie

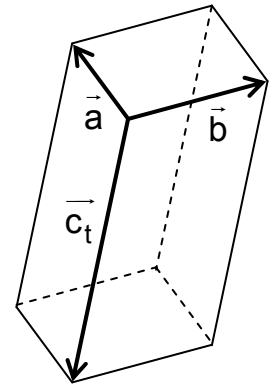
Aufgabengruppe 2

Diese Aufgaben dürfen nur in Verbindung mit den zur selben Aufgabengruppe gehörenden Aufgaben im Prüfungsteil B bearbeitet werden.

BE

1 Die Vektoren $\vec{a} = \begin{pmatrix} 2 \\ 1 \\ 2 \end{pmatrix}$, $\vec{b} = \begin{pmatrix} -1 \\ 2 \\ 0 \end{pmatrix}$ und $\vec{c}_t = \begin{pmatrix} 4t \\ 2t \\ -5t \end{pmatrix}$ spannen für

jeden Wert von t mit $t \in \mathbb{R} \setminus \{0\}$ einen Körper auf. Die Abbildung zeigt den Sachverhalt beispielhaft für einen Wert von t .



2 a) Zeigen Sie, dass die aufgespannten Körper Quader sind.

3 b) Bestimmen Sie diejenigen Werte von t , für die der jeweils zugehörige Quader das Volumen 15 besitzt.

2 Eine Kugel besitzt den Mittelpunkt $M(-3 | 2 | 7)$. Der Punkt $P(3 | 4 | 4)$ liegt auf der Kugel.

3 a) Der Punkt Q liegt ebenfalls auf der Kugel, die Strecke $[PQ]$ verläuft durch deren Mittelpunkt. Ermitteln Sie die Koordinaten von Q .

2 b) Weisen Sie nach, dass die Kugel die x_1x_2 -Ebene berührt.

10

