

QUALIFIZIERENDER HAUPTSCHULABSCHLUSS 2009

BESONDERE LEISTUNGSFESTSTELLUNG AM 01.07.2009

Teil B: 9.10 Uhr bis 10.20 Uhr

MATHEMATIK

Teil B

Bei **Teil B** der besonderen Leistungsfeststellung zum Erwerb des qualifizierenden Hauptschulabschlusses im Fach Mathematik sind elektronischer Taschenrechner und Formelsammlung als Hilfsmittel zugelassen.

Ergebnisse können nur dann bewertet werden, wenn sowohl der Lösungsweg als auch die Teilergebnisse aus dem Lösungsblatt ersichtlich sind.

Jeder Schüler muss die z w e i von der Feststellungskommission ausgewählten A u f g a b e n g r u p p e n bearbeiten.

Teil B – Aufgabengruppe I

Punkte

1. Löse folgende Gleichung:

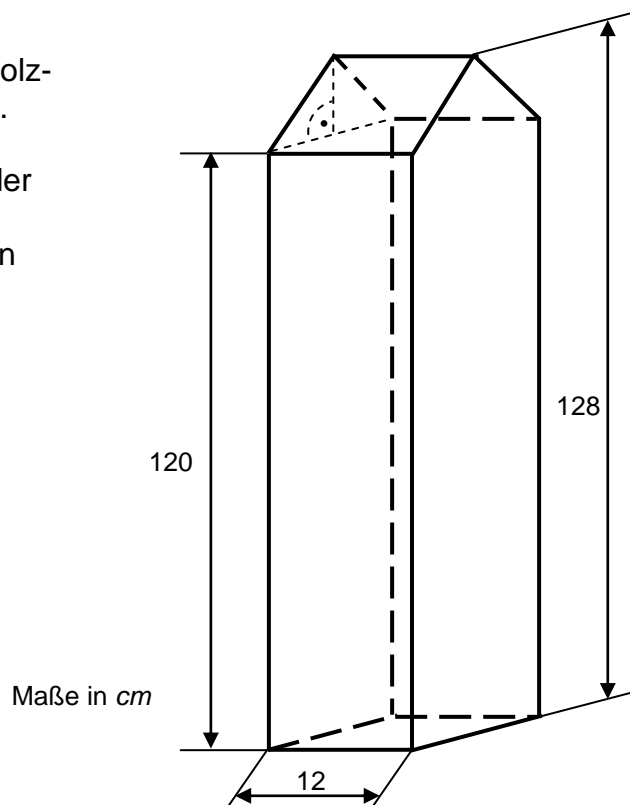
$$(27x + 19,2) : 6 - 8,25 = 0,8 \cdot (10 + 0,5x) - (3x - 6) : 4$$

3

2. Für einen Gartenzaun werden 35 Holzpfohlen (siehe Skizze) weiß lackiert.

Die beiden schrägen Deckflächen der Pfohle sind gleich groß.
Der quadratische Boden der Pfohle wird nicht lackiert.

Wie viele m^2 müssen insgesamt lackiert werden?



5

3. Der Friseurgeselle Markus will sich ein Profi-Scheren-Set kaufen, das im Fachhandel für 489,99 € angeboten wird.

- a) 285 € hat er bereits gespart. Weitere Ersparnisse werden Markus erst zur Verfügung stehen, wenn in 87 Tagen sein Sparvertrag ausläuft. Bis dahin muss er den fehlenden Betrag zu einem Zinssatz von 14,75 % finanzieren.

Was würde das Set dadurch kosten?

- b) Im Internet wird das gleiche Set zum Kauf in 12 Monatsraten zu je 43,72 € angeboten. Die Versandgebühren betragen 5,95 €.

Wie viel kann er beim günstigeren Angebot sparen?

4

4. Die Punkte A $(-2,5 | 6,5)$ und B $(-6,5 | 1,5)$ sind benachbarte Eckpunkte eines regelmäßigen Fünfecks.

Zeichne in einem Koordinatensystem mit der Einheit 1 cm die Strecke [AB].

Finde den Mittelpunkt M des Fünfecks und zeichne das Bestimmungsdreieck BMA.

Zeichne das Fünfeck.

4

Teil B - Aufgabengruppe II

Punkte

1. Löse folgende Gleichung:

$$6x - \frac{8(x-5)}{4} = 3 \cdot (x+6) + \frac{1}{2}x$$

4

2. Die Grundflächen eines Würfels und eines Zylinders haben den gleichen Flächeninhalt. Die Mantelfläche des Zylinders beträgt 64 cm^2 , seine Höhe $4,5 \text{ cm}$.

Wie lang ist die Seitenkante des Würfels?
Runde auf eine Dezimalstelle.

4

3. Simone machte letztes Jahr ihren Führerschein mit 17 Jahren. Die Fahrschule berechnete ihr dafür folgende Kosten:

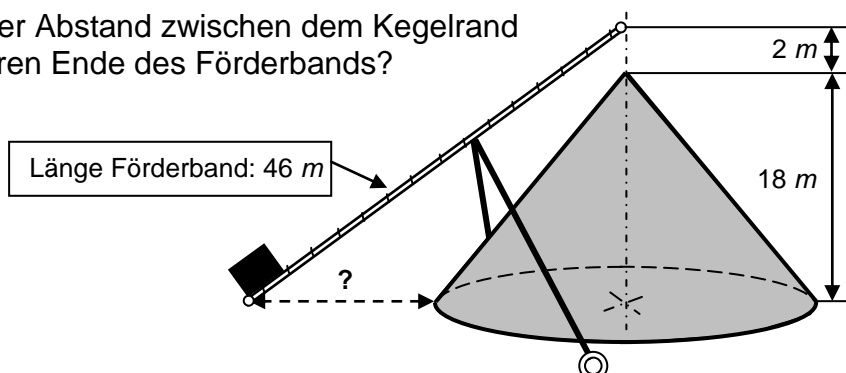
| | | |
|---|--------|-------------------------|
| Simone Mutig Radstr. 4 Bergdorf | | 29.06.2008 |
| Ausbildungsrechnung | | |
| Lehrbögen Kl. B | | 30,00 € (2) |
| Lehrbuch Kl. B | | 25,00 € (2) |
| 28 Übungsfahrten | à 28 € | 784,00 € (1) |
| 3 Autobahnfahrten | à 45 € | 135,00 € (1) |
| 3 Nachtfahrten | à 45 € | 135,00 € (1) |
| 5 Überlandfahrten | à 45 € | 225,00 € (1) |
| Theoretische Prüfung | | 41,00 € (1) |
| Praktische Prüfung | | 110,00 € (1) |
| ----- | | |
| Summe der Fahrschulausbildungskosten | | 1485,00 € |
| Rechnungsbetrag: | | <u>1485,00 €</u> |
| (1) 19 % Umsatzsteuer enthalten | | |
| (2) 7 % Umsatzsteuer enthalten | | |
| <i>Bitte begleichen Sie die Rechnung bis spätestens 10.07.2008.</i> | | |

- a) Welchen prozentualen Anteil haben die Kosten für die Fahrstunden am gesamten Rechnungsbetrag?
b) Wie hoch ist die gesamte im Rechnungsbetrag enthaltene Umsatzsteuer in Euro?

4

4. Sand wird mit einem Förderband zu einem kegelförmigen Berg aufgeschüttet (siehe Skizze). Sein Volumen beträgt 4200 m^3 .

Wie groß ist der Abstand zwischen dem Kegelrand und dem unteren Ende des Förderbands?



4

Teil B - Aufgabengruppe III

Punkte

1. Bei der Vorstandswahl eines Vereins wurden insgesamt 98 Stimmen abgegeben.

Frau Artner erhielt 12 Stimmen weniger als Herr Sauer. Herr Grünwald erhielt 33 Stimmen mehr als $\frac{1}{4}$ der Stimmen von Herrn Sauer. Auf die restlichen Kandidaten entfielen 14 Stimmen.

Wer erhielt die meisten Stimmen und wie viele waren das?
Löse mit Hilfe einer Gleichung.

4

2. Die Tabelle zeigt den Primärenergieverbrauch Deutschlands 2008. Der Verbrauch wird in SKE (Steinkohleeinheiten) gemessen.

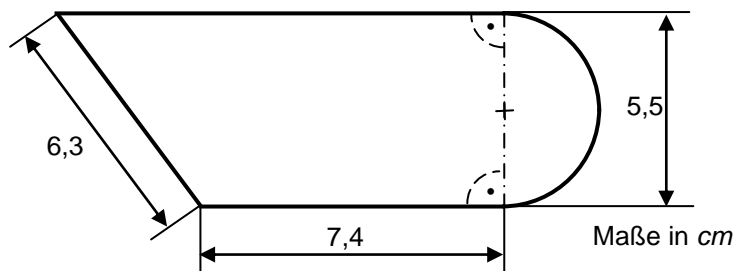
| | SKE in Mio. t | Anteil |
|---------------------|---------------|--------|
| Mineralöl | 166,0 | 34,6 % |
| Kernenergie | 55,3 | 11,5 % |
| Kohle | 116,5 | 24,3 % |
| Erdgas | 109,5 | 22,8 % |
| Wasser-/Windenergie | 7,7 | 1,6 % |
| Sonstiges | 24,9 | 5,2 % |
| Gesamt: | 479,9 | |

Quelle: nach www.agenda21.de

- a) Im Jahr 2007 wurden 106,6 SKE (in Mio. t) Erdgas verbraucht. Berechne die Erhöhung in Prozent.
- b) Der Kernenergieverbrauch erhöhte sich gegenüber 2007 um 5,7 %. Berechne den Verbrauch für das Jahr 2007.
- c) Stelle die prozentualen Anteile der drei meistverbrauchten Energiequellen in einem Säulendiagramm dar ($1 \text{ cm} \Rightarrow 5 \%$).

5

3. Berechne den Umfang dieser Figur.
Runde alle Ergebnisse auf eine Dezimalstelle.



4

4. Die Schülerfirma stellt für das Abschlussfest 546 Buttons mit dem neuen Schullogo her. Es stehen 6 Button-Maschinen zur Verfügung.
- a) Mit einer Maschine können pro Stunde 26 Buttons mit dem Schullogo hergestellt werden. Wie lange dauert die Arbeit, wenn alle 6 Maschinen eingesetzt werden?
- b) Übertrage und vervollständige folgende Tabelle:

| | | | |
|-----------------------------|----|---|---|
| Anzahl der Button-Maschinen | ? | 3 | 5 |
| Stunden | 21 | 7 | ? |

3