

10. Klasse der Hauptschule

Abschlussprüfung zum Erwerb
des Mittleren Schulabschlusses
2009

(24. Juni 2009 von 8:30 bis 11:00 Uhr)

M A T H E M A T I K

Bei der Abschlussprüfung zum Erwerb des mittleren Schulabschlusses im Fach Mathematik ist der elektronische Taschenrechner nach KMS vom 17. November 1997 Nr. IV/3-S 7402/3-4/153 945 zugelassen.

Eine für den Gebrauch an der Hauptschule genehmigte Formelsammlung ist zugelassen.

Ergebnisse können nur dann bewertet werden, wenn sowohl der Lösungsweg als auch die Teilergebnisse aus dem Lösungsblatt ersichtlich sind.

**Jeder Schüler muss e i n e von der Prüfungskommission
ausgewählte
A u f g a b e n g r u p p e bearbeiten.**

Aufgabengruppe I

1. Im Schuljahr 2008/2009 wurden in Deutschland nur noch 86 % der Anzahl der Schulanfänger von vor 10 Jahren eingeschult.

a) Berechnen Sie den durchschnittlichen jährlichen Rückgang für die letzten 10 Jahre in Prozent.

Hinweis: Runden Sie den Prozentsatz auf eine Dezimalstelle.

b) Im Schuljahr 2008/2009 wurden 754 900 Kinder eingeschult. Wie viele Schulanfänger werden es in 5 Jahren sein, wenn in diesem Zeitraum die durchschnittliche jährliche Abnahme bei 2,3 % liegt?

Hinweis: Runden Sie das Ergebnis auf ganze tausend Schüler.

c) Wie viele Jahre würde es dauern, bis die Schülerzahl von 754 900 auf 500 000 Kinder absinkt, wenn die durchschnittliche jährliche Abnahme bei 2,3 % verbleibt?

Hinweis: Runden Sie das Ergebnis auf ganze Jahre.

5

2. Die Punkte A $(-5|-4)$ und B $(0|6)$ liegen auf einer Geraden g_1 .

a) Ermitteln Sie die Funktionsgleichung von g_1 rechnerisch.

b) Eine Gerade g_2 steht senkrecht auf g_1 und verläuft durch den Punkt E $(0|1)$.

Ermitteln Sie die Funktionsgleichung von g_2 rechnerisch.

c) Berechnen Sie die Koordinaten des Schnittpunkts S von g_1 mit g_2 .

Hinweis: Rechnen Sie mit $g_1: y = 2x + 6$ und $g_2: y = -\frac{1}{2}x + 1$.

d) Eine Gerade g_3 verläuft durch die Punkte F $(-1|-4)$ und G $(3|4)$. Überprüfen Sie rechnerisch, ob g_3 und g_1 zueinander parallel sind.

e) Zeichnen Sie die drei Geraden in ein Koordinatensystem mit der Längeneinheit 1 cm.

6

3. Ersetzen Sie die runden Platzhalter durch Rechenzeichen und die rechteckigen durch Terme und schreiben Sie die folgenden Gleichungen vollständig auf.

a) $121d^2f^2 - 176df + 64 = (11df \text{ () } 8)^2$

b) $(6a - 9d)^2 = \text{[]} d^2 \text{ () } 36a^2 - 108ad$

c) $225w^2 - 81z^2 = (15w - 9z)(15w \text{ () } \text{[]})$

d) $(7b + 5d) \cdot (7b - 3d) = 49b^2 + \text{[]} - 15d^2$

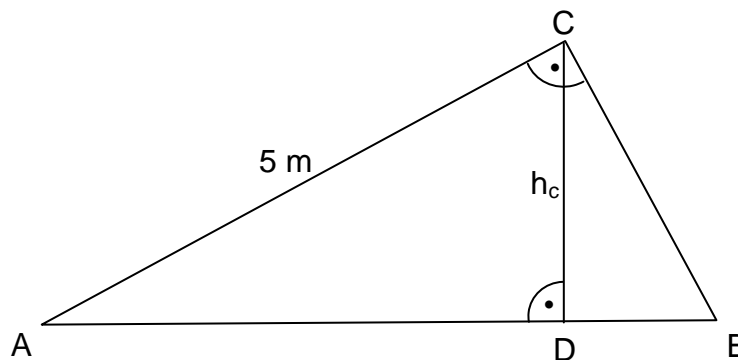
3

Fortsetzung nächste Seite

4. In einer Lostrommel befinden sich 100 Kugeln:
3 grüne (G), 22 schwarze (S) und 75 weiße (W).
Die Kugeln werden nacheinander ohne Zurücklegen gezogen.
- a) Zeichnen Sie ein Baumdiagramm und geben Sie alle Kombinationsmöglichkeiten in der Ergebnismenge Ω an, wenn 2 Kugeln gezogen werden.
- Hinweis: Benutzen Sie dazu als Abkürzung die obigen Buchstaben.
- b) Geben Sie für das nachfolgende Ereignis E_1 die Wahrscheinlichkeit in Prozent an: Zuerst wird grün, dann weiß gezogen.
- Hinweis: Runden Sie das Ergebnis auf zwei Dezimalstellen.
- c) Wie hoch ist die Wahrscheinlichkeit für das Ereignis E_2 , dass beim Ziehen von zwei Kugeln eine schwarz und eine weiß ist?

4

5. Die Höhe h_c teilt das rechtwinklige Dreieck ABC in die beiden ähnlichen Dreiecke ADC mit dem Flächeninhalt $A_1 = 6 \text{ m}^2$ und BCD mit dem Flächeninhalt $A_2 = 3,375 \text{ m}^2$. Die Strecke AC ist 5 m lang (siehe Skizze).



- a) Berechnen Sie den Streckungsfaktor k , mit dem die Seiten des Dreiecks ADC zu den entsprechenden Seiten des Dreiecks BCD verkürzt werden.
- b) Berechnen Sie die Höhe h_c .
- c) In ähnlichen Figuren gelten die Strahlensätze, also auch in obiger Figur. Schreiben Sie von folgenden Gleichungen die Nummern der beiden richtigen auf:

1) $\frac{\overline{CD}}{\overline{AD}} = \frac{\overline{BC}}{\overline{AC}}$ 2) $\frac{\overline{AB}}{\overline{BC}} = \frac{\overline{BC}}{\overline{CD}}$ 3) $\frac{\overline{CD}}{\overline{BC}} = \frac{\overline{DC}}{\overline{AC}}$ 4) $\frac{\overline{AC}}{\overline{AD}} = \frac{\overline{BC}}{\overline{CD}}$

5

6. Geben Sie den Definitionsbereich folgender Bruchgleichung an und bestimmen Sie deren Lösungsmenge rechnerisch:

$$\frac{2x+5}{x-2} = \frac{7x-15}{2x-6}$$

4

7. Eine nach oben geöffnete Normalparabel p_1 hat den Scheitelpunkt $S_1(1|-4)$.
- Geben Sie die Funktionsgleichung von p_1 in der Normalform an.
 - Ermitteln Sie rechnerisch die Koordinaten der Schnittpunkte N_1 und N_2 von p_1 mit der x -Achse (Nullstellen).
Hinweis: Rechnen Sie mit $p_1: y = x^2 - 2x - 3$.
 - Die Punkte $A(-2|-3)$ und $B(1|0)$ liegen auf einer nach unten geöffneten Normalparabel p_2 . Stellen Sie die Funktionsgleichung von p_2 in der Normalform auf.
 - Ermitteln Sie die Koordinaten des Scheitelpunkts S_2 von p_2 .
 - Berechnen Sie die Koordinaten der Schnittpunkte P und Q der beiden Normalparabeln p_1 und p_2 .
Hinweis: Rechnen Sie mit $p_2: y = -x^2 + 1$.
 - Zeichnen Sie die Graphen von p_1 und p_2 in ein Koordinatensystem mit der Längeneinheit 1 cm.

8

8. Herr Abt kaufte sich zwei beschädigte Fahrzeuge, ein Auto und ein Motorrad, für zusammen 18 000 Euro. Nach der Reparatur verkaufte er diese wieder: Das Auto für 95 % seines Kaufpreises, das Motorrad aber für 125 % seines Kaufpreises. Insgesamt hat er durch den Verkauf 1 500 Euro verdient. Zu welchem Preis hat Herr Abt jedes der beiden Fahrzeuge gekauft?

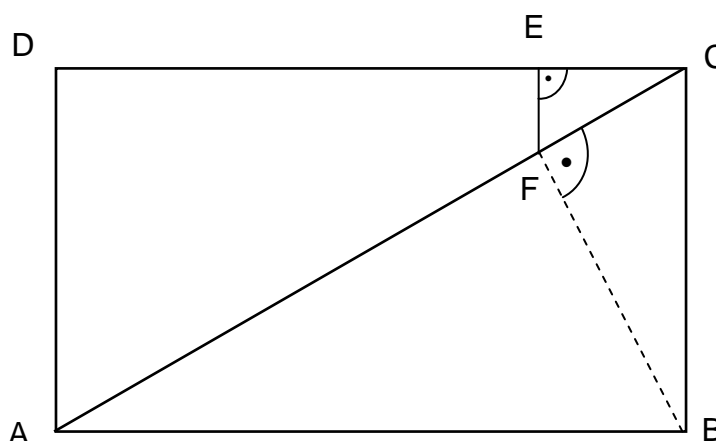
3

9. Folgende Strecken im Rechteck ABCD sind bekannt (siehe Skizze):

$$\overline{CE} = 4 \text{ cm}$$

$$\overline{EF} = 3 \text{ cm}$$

Berechnen Sie Länge und Breite des Rechtecks ABCD.



Hinweis: Runden Sie alle Ergebnisse auf eine Dezimalstelle.

4

10. Gegeben sind zwei verschieden große Kugeln, deren Oberflächeninhalte sich zueinander wie 16 : 9 verhalten. Berechnen Sie den Radius der kleineren Kugel, wenn das Volumen der größeren Kugel $14\,130 \text{ cm}^3$ beträgt.

Hinweis: Rechnen Sie mit $\pi = 3,14$.

3

Aufgabengruppe II

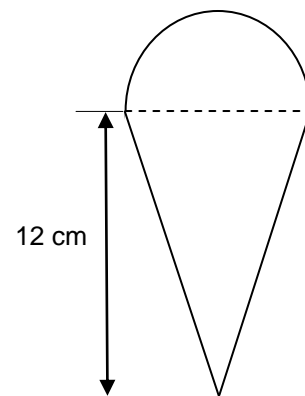
1. Auf der Geraden g_1 liegen die Punkte P (2|3) und B (4|-2).
- Ermitteln Sie rechnerisch die Funktionsgleichung von g_1 .
 - Die Gerade g_2 steht im Punkt C (3|0,5) senkrecht auf g_1 . Berechnen Sie die Funktionsgleichung von g_2 .
Hinweis: Rechnen Sie mit $g_1: y = -2,5x + 8$.
 - Die Gerade g_3 hat die Funktionsgleichung $y = -2$. Zeichnen Sie die drei Geraden in ein Koordinatensystem mit der Längeneinheit 1 cm.
 - Berechnen Sie den Schnittpunkt A der Geraden g_2 und g_3 .
Hinweis: Rechnen Sie mit $g_2: y = 0,4x - 0,7$.
 - Berechnen Sie den Flächeninhalt des Dreiecks ABC.
Hinweis: Runden Sie den Flächeninhalt auf ganze cm^2 .

Punkte

2. Ein Werkstück aus Buchenholz (siehe Längsschnittsskizze) besteht aus einem Kegel mit einer aufgesetzten Halbkugel. Die Grundfläche des Kegels und die Halbkugel haben den gleichen Radius.

Berechnen Sie die Masse des Werkstücks, wenn das Volumen des Kegels 201 cm^3 beträgt. Buchenholz hat die Dichte $0,7 \frac{\text{g}}{\text{cm}^3}$.

Hinweise: Rechnen Sie mit $\pi = 3,14$.
Runden Sie alle Ergebnisse auf ganze Zahlen.



3. Geben Sie den Definitionsbereich folgender Bruchgleichung an und bestimmen Sie deren Lösungsmenge rechnerisch.

$$\frac{3x+2}{2} + \frac{14}{3x+1} = 6$$

4. Im Jahr 2002 machte Herr Kastner mit seinem Sportartikelgeschäft einen Umsatz von 250 000 €. In den folgenden Jahren konnte er diesen Umsatz jährlich um durchschnittlich 5 % steigern.
- Berechnen Sie den Umsatz für das Jahr 2008.
 - Herr Kastner hätte aber gerne den Umsatz in den letzten sechs Jahren verdoppelt. Wie hoch hätte dann die durchschnittliche prozentuale Steigerung pro Jahr sein müssen?
Hinweis: Runden Sie den Prozentsatz auf ganze Prozent.
 - In wie vielen Jahren würde der Umsatz von 250 000 Euro bei einer durchschnittlichen jährlichen Steigerung von 8 % auf eine Million Euro anwachsen?
Hinweis: Runden Sie das Endergebnis auf ganze Jahre.

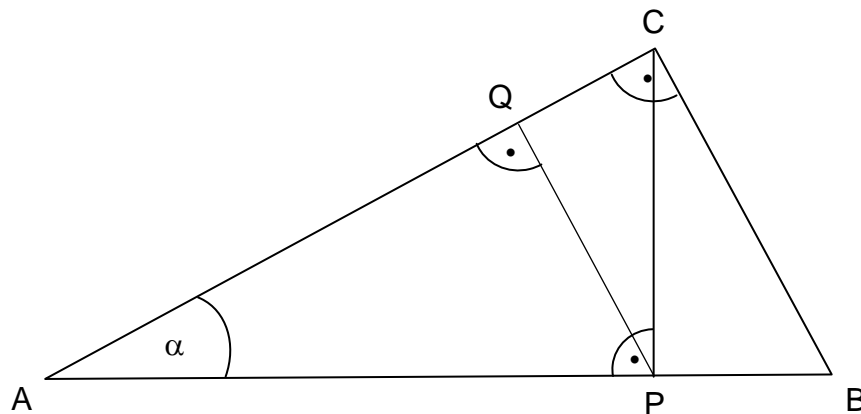
Fortsetzung nächste Seite

5. Max kauft beim Bäcker 6 Kaisersemmeln, 3 Laugenbrezen und 8 Vollkornstangen. Dafür bezahlt er insgesamt 8,10 €. Als seine Mutter nach den Preisen fragt, antwortet er: „Eine Vollkornstange ist doppelt so teuer wie eine Kaisersemmel. Eine Breze und eine Semmel kosten zusammen 80 Cent.“ Berechnen Sie jeweils den Einzelpreis für eine Kaisersemmel, eine Laugenbreze und eine Vollkornstange.

Punkte

4

6. Welche der folgenden Aussagen sind für das abgebildete Dreieck richtig?



Schreiben Sie auf Ihr Lösungsblatt die Nummern der drei richtigen Aussagen.

Aussagen	
(1) $\overline{AB} : \overline{PQ} = \overline{BP} : \overline{BC}$	(4) $\overline{PQ}^2 = \overline{AP} \cdot \overline{BP}$
(2) $\overline{AQ} : \overline{PQ} = \overline{AC} : \overline{BC}$	(5) $\cos \alpha = \overline{PQ} : \overline{AQ}$
(3) $\overline{BC}^2 = \overline{AB} \cdot \overline{BP}$	(6) $\sin \alpha = \overline{CP} : \overline{AC}$

3

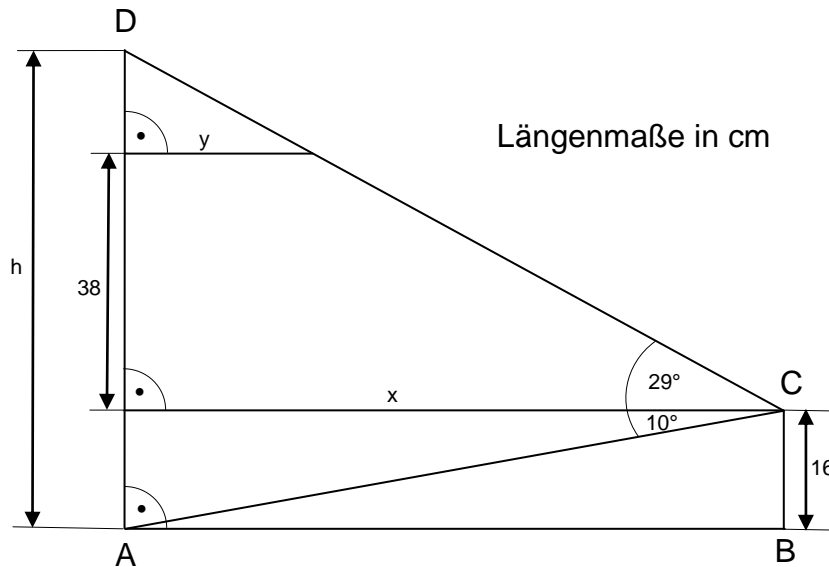
7. Die nach oben geöffnete Normalparabel p_1 hat die Funktionsgleichung $y = x^2 + 2x - 3$
- Ermitteln Sie rechnerisch den Scheitelpunkt S_1 von p_1 .
 - Berechnen Sie die Schnittpunkte N_1 und N_2 von p_1 mit der x -Achse.
 - Die nach unten geöffnete Normalparabel p_2 hat den Scheitelpunkt S_2 (1|6). Bestimmen Sie die Funktionsgleichung von p_2 in der Normalform.
 - Berechnen Sie die Koordinaten der Schnittpunkte T_1 und T_2 der Parabeln p_1 und p_2 .
Hinweis: Rechnen Sie mit $p_2: y = -x^2 + 2x + 4$.
 - Überprüfen Sie rechnerisch, ob der Punkt P (7|60) auf p_1 liegt.
 - Zeichnen Sie die Parabeln p_1 und p_2 in ein Koordinatensystem mit der Längeneinheit 1 cm.

9

Fortsetzung nächste Seite

8. Die folgende Skizze zeigt das Trapez ABCD.

Punkte



- a) Berechnen Sie die Länge der Strecke x
 b) Berechnen Sie die Längen der Strecken h und y.

Hinweise: Rechnen Sie mit $x = 90,7$ cm.

Runden Sie alle Streckenlängen auf eine Dezimalstelle.

4

9. Bei der Lösung des folgenden Gleichungssystems wurde ein Fehler gemacht. In welcher Zeile ist der Fehler?

Nennen und berichtigen Sie diese Zeile und lösen Sie ab hier die Aufgabe auf Ihrem Lösungsblatt.

Zeile 1: I) $\frac{8y^{\frac{2}{3}} \cdot \sqrt[3]{y}}{2} + 2 = \sqrt{4x^2}$ II) $4y + \sqrt{9x^2} - 2^3 = 5^2$

Zeile 2: I) $4y = 2x - 2$ II) $4y = -3x + 33$

Zeile 3: I) - II) $0 = -x - 35$

Zeile 4: $x = -35; y = -18$

3

10. Ein rechteckiges Grundstück ist 49 m lang und 34 m breit. Genau in die Mitte dieses Grundstücks wird ein rechteckiges Schwimmbecken so gebaut, dass ringsum ein überall gleich breiter Grünstreifen verbleibt. Der Flächeninhalt des Grünstreifens beträgt 40 Prozent der gesamten Grundstücksfläche.

Berechnen Sie die Breite des Grünstreifens.

Hinweise: Eine Skizze hilft bei der Lösung.

Runden Sie das Ergebnis auf zwei Dezimalstellen.

4