

10. Klasse der Hauptschule

Abschlussprüfung zum Erwerb
des Mittleren Schulabschlusses
2010

Hinweise zur Auswahl, Korrektur und Bewertung
der Prüfungsaufgaben

Mathematik

Nicht für den Prüfling bestimmt !

Hinweise für

1. Auswahl
2. Bewertung
3. Lösung der Aufgaben

1 Hinweise zur Auswahl der Aufgabengruppen im Fach Mathematik

1.1 Im Schuljahr 2009/2010 werden zwei Aufgabengruppen angeboten.

1.2 Die Prüfungskommission wählt daraus **eine Aufgabengruppe** verbindlich aus, die von den Schülern zu bearbeiten ist. Ein Austausch einzelner Aufgaben aus verschiedenen Aufgabengruppen ist **nicht zulässig**.

1.3 Gibt es mehr als eine Klasse der Jahrgangsstufe 10 an einer Schule, können für die einzelnen Klassen auch unterschiedliche Aufgabengruppen ausgewählt werden.

1.4 Die mit der Aufsicht betrauten Lehrer achten zu Beginn der schriftlichen Abschlussprüfung darauf, dass die Schüler jeweils die Aufgabengruppe bearbeiten, die die Prüfungskommission der Schule verbindlich ausgewählt hat.

2 Hinweise für die Bewertung der Aufgaben

2.1 Für die Bewertung der Arbeiten im Fach Mathematik wird folgende Zuordnung von erreichter Punktezahl und Note landeseinheitlich festgesetzt:

Note	1	$\hat{=}$	45	-	38	Punkte
Note	2	$\hat{=}$	37,5	-	31	Punkte
Note	3	$\hat{=}$	30,5	-	23	Punkte
Note	4	$\hat{=}$	22,5	-	15	Punkte
Note	5	$\hat{=}$	14,5	-	7	Punkte
Note	6	$\hat{=}$	6,5	-	0	Punkte

2.2 Ein Vorschlag einer möglichen Punkteverteilung für die Teilergebnisse ist den Lösungen jeweils beigelegt. Halbe Punkte können vergeben werden.

2.3 Bei einigen Aufgaben und/oder Aufgabenteilen sind auch andere Lösungswege denkbar. Für richtige andere Lösungswege gelten die jeweils angegebenen Punkte entsprechend; die Gesamtpunktzahl bei den einzelnen Teilaufgaben darf jedoch nicht überschritten werden.

- 2.4 Bei fehlerhaften Teilergebnissen werden keine Punkte vergeben. Der Schüler erhält für den anschließenden richtigen Lösungsablauf die jeweils angegebenen Punkte **nur dann, wenn dies inhaltlich, rechnerisch und vom Umfang her gerechtfertigt ist**. Dabei ist ein **strenger Maßstab** anzusetzen.
- 2.5 Bei der Korrektur der Arbeiten sind die Punkte und Teilpunkte den einzelnen Lösungsschritten und Teilergebnissen eindeutig zuzuordnen. Die Zweitkorrektur muss als solche ersichtlich und nachvollziehbar sein.
- 2.6 Ergebnisse dürfen nur dann bewertet werden, wenn sowohl der Lösungsweg als auch die Teilergebnisse aus dem Lösungsblatt des Schülers ersichtlich sind.
- 2.7 Bei Aufgaben mit Lösungsauswahl muss für die mehr als gefordert abgegebenen Antworten je ein Bewertungspunkt abgezogen werden. Weniger als 0 Punkte dürfen jedoch nicht vergeben werden.
- 2.8 Fehlen bei Ergebnissen dazugehörige Benennungen, soll von der vorgesehenen Gesamtpunktzahl einer Aufgabe ein halber Punkt abgezogen werden.
- 2.9 Eine für den Gebrauch an der Hauptschule genehmigte Formelsammlung ist zugelassen.
- 2.10 Schülern mit nichtdeutscher Muttersprache ist der Gebrauch eines Wörterbuches gestattet.
- 2.11 Auf die Bekanntmachung zur Förderung von Schülern mit besonderen Schwierigkeiten beim Erlernen des Lesens und Rechtschreibens vom 16.11.99 (KWMBI I Nr. 23/1999) wird verwiesen.

Aufgabengruppe I – Ergebnisse

Punkte

1. a) Jährlicher Zinssatz p in Prozent:

$$q = \sqrt[2]{3}$$

$$q \approx 1,054$$

$$p = 5,4$$

2

- b) Darlehensschuld nach 3 Jahren in Euro:

$$70\,000 \cdot 1,0725^3 \approx 86\,355,49$$

1

- c) Anzahl der Jahre:

$$40\,000 \cdot 1,079^x = 100\,000$$

$$x = \log_{1,079} 2,5$$

$$x \approx 12$$

2

 5

2. a) Länge der Hypotenuse \overline{AB} in cm:

$$10^2 = 4p \cdot p$$

$$p = 5$$

$$\Rightarrow \overline{AB} = 25$$

2

Länge der Kathete \overline{BC} in cm:

$$\overline{BC} = \sqrt{5^2 + 10^2} \approx 11,2$$

1

- b) Größe des Winkels α :

$$\tan \alpha = \frac{10}{20}$$

$$\Rightarrow \alpha \approx 26,6^\circ$$

1

 4

3. Folgendes Gleichungssystem ist richtig:

d) $2x + 5y + 59 = 24 \cdot 3,75$

e) $x + y = 8$

2

 2

Fortsetzung nächste Seite

4. a) Funktionsgleichung aus 2 Punkten:

$$m = \frac{0,5 - 6,5}{-4 - 4} = \frac{3}{4}$$

$$t = 3,5$$

$$g: y = \frac{3}{4}x + 3,5$$

Punkt C prüfen:

$$8 = \frac{3}{4} \cdot 6 + 3,5 \quad \Rightarrow \quad \text{Sie liegen auf einer Geraden.}$$

- b) Schnittpunkt D:

$$3x + 15 \left(\frac{3}{4}x + 3,5 \right) - 81 = 0$$

$$x = 2$$

$$y = 5 \quad \Rightarrow \quad D(2|5)$$

- c) Funktionsgleichung von
- g_3
- :

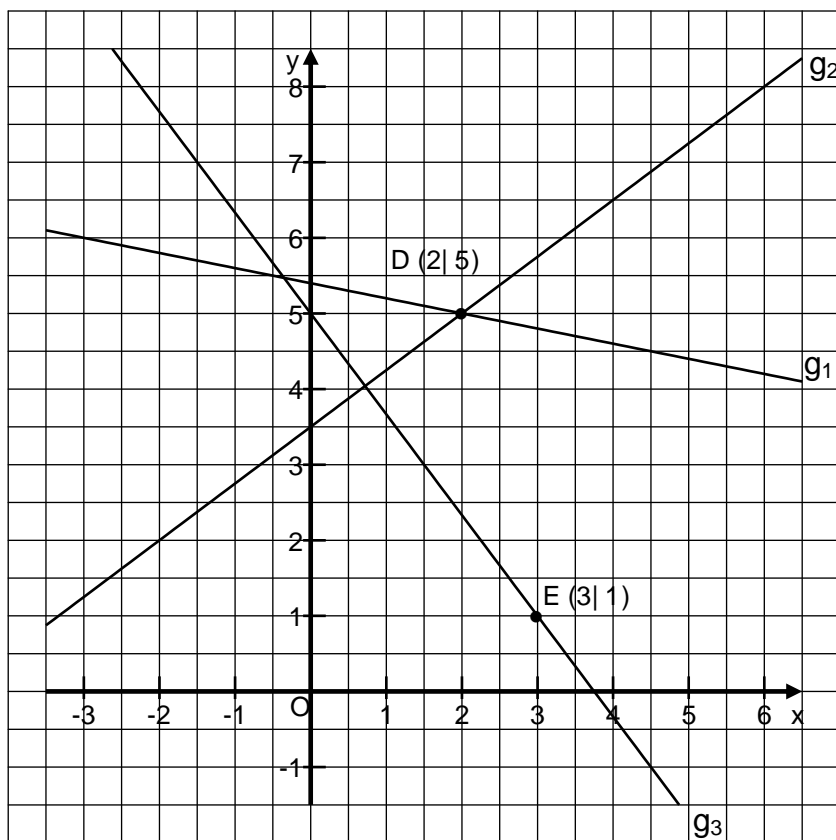
$$m_3 = \frac{-1}{m_2} = -\frac{4}{3}$$

$$1 = -\frac{4}{3} \cdot 3 + t_3$$

$$t_3 = 5$$

$$\Rightarrow \quad g_3: y = -\frac{4}{3}x + 5$$

- d) Grafische Darstellung:



Punkte

2

2

1,5

1,5

7

5. $x \cdot (x + 1) + 14 = 9(x + 1) - 2x$
 $x^2 - 6x + 5 = 0$

$x_1 = 5; \quad x_1 + 1 = 6$
 $x_2 = 1; \quad x_2 + 1 = 2$

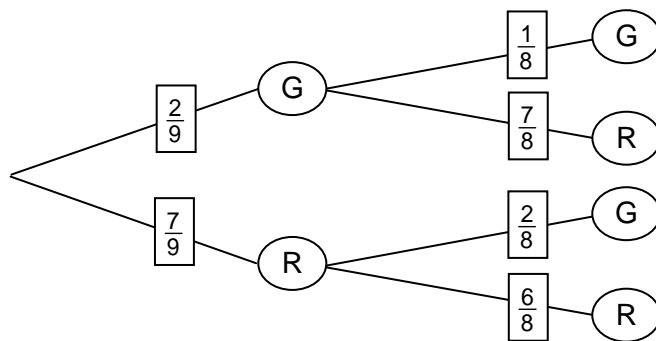
$IL = \{(1;2);(5;6)\}$

1

3

4

6. Baumdiagramm und Wahrscheinlichkeiten:



2

2

7. Möglichkeiten der Platzwahl:

a) $6! = 720$

b) $(2 \cdot 1) \cdot 4! = 48$ (Möglichkeiten)

1

2

3

8. Definitionsbereich:

$ID = \mathbb{R} \setminus \{-\frac{2}{3}; \frac{2}{3}\}$

Lösungsmenge:

$24x^2 - 13x - 14 = (4x - 5)(6x + 4) - (2x + 3)(3x - 2)$

$24x^2 - 13x - 14 = 24x^2 + 16x - 30x - 20 - 6x^2 + 4x - 9x + 6$

$x^2 + x = 0$

$x_1 = 0$

$x_2 = -1$

$IL = \{-1;0\}$

0,5

3,5

4

9. a) Funktionsgleichung von p_1 :

$$\begin{aligned} A(5|8): \quad (I) \quad 8 &= 5^2 + 5p + q \\ B(-2|15): \quad (II) \quad 15 &= (-2)^2 - 2p + q \\ p &= -4 \\ q &= 3 \end{aligned}$$

$$p_1: y = x^2 - 4x + 3$$

2

b) Scheitelpunkt S_1 der Parabel p_1 :

$$\begin{aligned} y &= (x - 2)^2 - 1 \\ S_1 &(2|-1) \end{aligned}$$

1

c) Schnittpunkte N_1 und N_2 mit der x-Achse:

$$\begin{aligned} x^2 - 4x + 3 &= 0 \\ x_1 &= 1; \quad N_1(1|0) \\ x_2 &= 3; \quad N_2(3|0) \end{aligned}$$

1

d) Scheitelpunkt S_2 der Parabel p_2 :

$$\begin{aligned} y &= -(x - 4)^2 + 3 \\ S_2 &(4|3) \end{aligned}$$

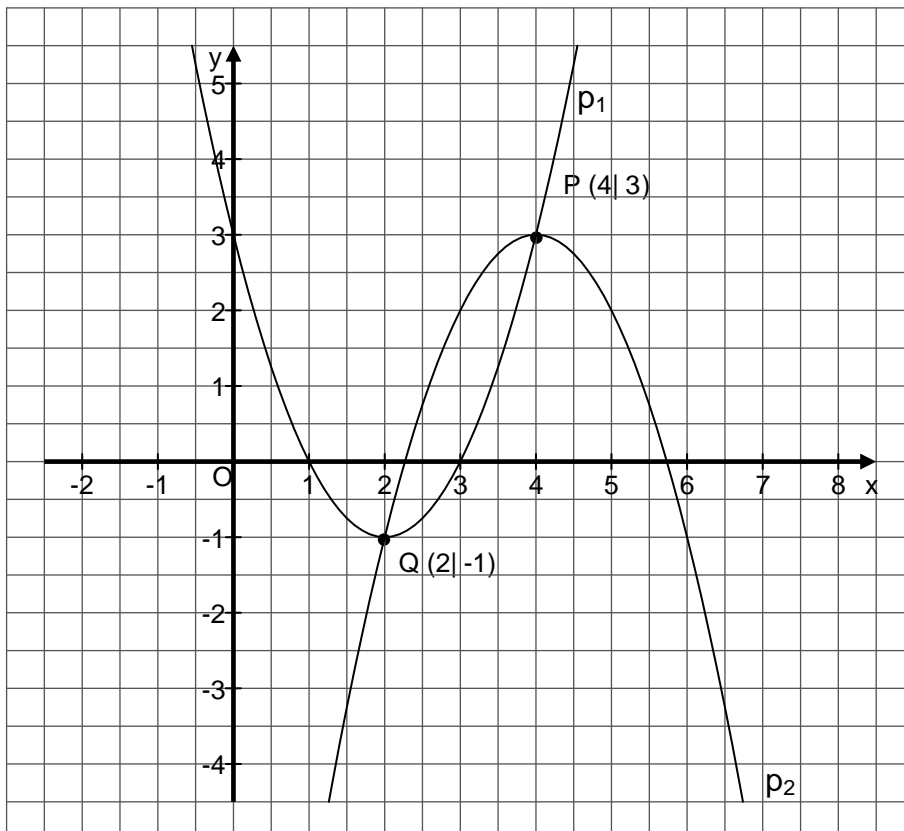
1

e) Schnittpunkte P und Q:

$$\begin{aligned} x^2 - 4x + 3 &= -x^2 + 8x - 13 \\ x^2 - 6x + 8 &= 0 \\ x_1 &= 4; \quad y_1 = 3 \quad P(4|3) \\ x_2 &= 2; \quad y_1 = -1 \quad Q(2|-1) \end{aligned}$$

2

f) Grafische Darstellung:



1

8

Punkte

10. Radius r des großen Kreises in cm:

$$36,89 = r^2 \cdot 3,14 - (r - 0,5)^2 \cdot 3,14$$

$$r \approx 12$$

Volumen des Materials in cm^3 :

$$V = \frac{4}{3} \cdot (12^3 - 11,5^3) \cdot 3,14$$

$$V \approx 867$$

2

2

4

11. Folgende Gleichungen sind richtig:

a) $\frac{b}{h} = \frac{d}{k}$

d) $\frac{a}{b} = \frac{e}{f}$

2

2

Aufgabengruppe II – Ergebnisse

	Punkte
1. a) Höhe des Kapitals nach $8 \frac{1}{2}$ Jahren in €: $9\,500 \cdot 1,025^{8,5} \approx 11\,719$ Fehlender Betrag in €: $16\,200 - 11\,719 = 4\,481$	1
b) Jährlicher Zinssatz p in Prozent: $16\,200 = 9\,500 \cdot q^{8,5}$ $q \approx 1,065$ $p \approx 6,5$	2
c) Anlagedauer n in Jahren: $16\,200 = 9\,500 \cdot 1,025^n$ $n = \log_{1,025} \frac{16200}{9500} \approx 22$	2
d) Anlagebetrag in €: $18\,500 : 1,025^{8,5} \approx 14\,998$	1
	6
2. $ID = IR \setminus \{0; 25\}$ $4x^2 - 3x^2 + 150x - 1\,875 = 150x - 1\,875 + 2x^2 - 50x$ $x^2 - 50x = 0$ $x_1 = 0$ (nicht in der Definitionsmenge) $x_2 = 50$ $IL = \{50\}$	0,5
	3,5
3. Richtige Aussagen: (2), (3), (6)	3
	3
4. Länge y der Strecke BC in mm: $70^2 = (100 + y)y$ $y_1 \approx -136$ (keine sinnvolle Lösung) $y_2 \approx 36$ Länge der Strecke AD in mm: $\overline{AD} = \sqrt{136^2 - 70^2} \approx 117$ Länge der Strecke x in mm: $x = \tan 15^\circ \cdot 117 \approx 31$	2
	1
	1
	4

Fortsetzung nächste Seite

5. a) Funktionsgleichung von g_1 :

$$m_1 = \frac{0-4}{5-0} = -\frac{4}{5} = -0,8$$

$$t_1 = 4$$

$$g_1: y = -0,8x + 4$$

Punkte

1,5

b) Funktionsgleichung von g_2 :

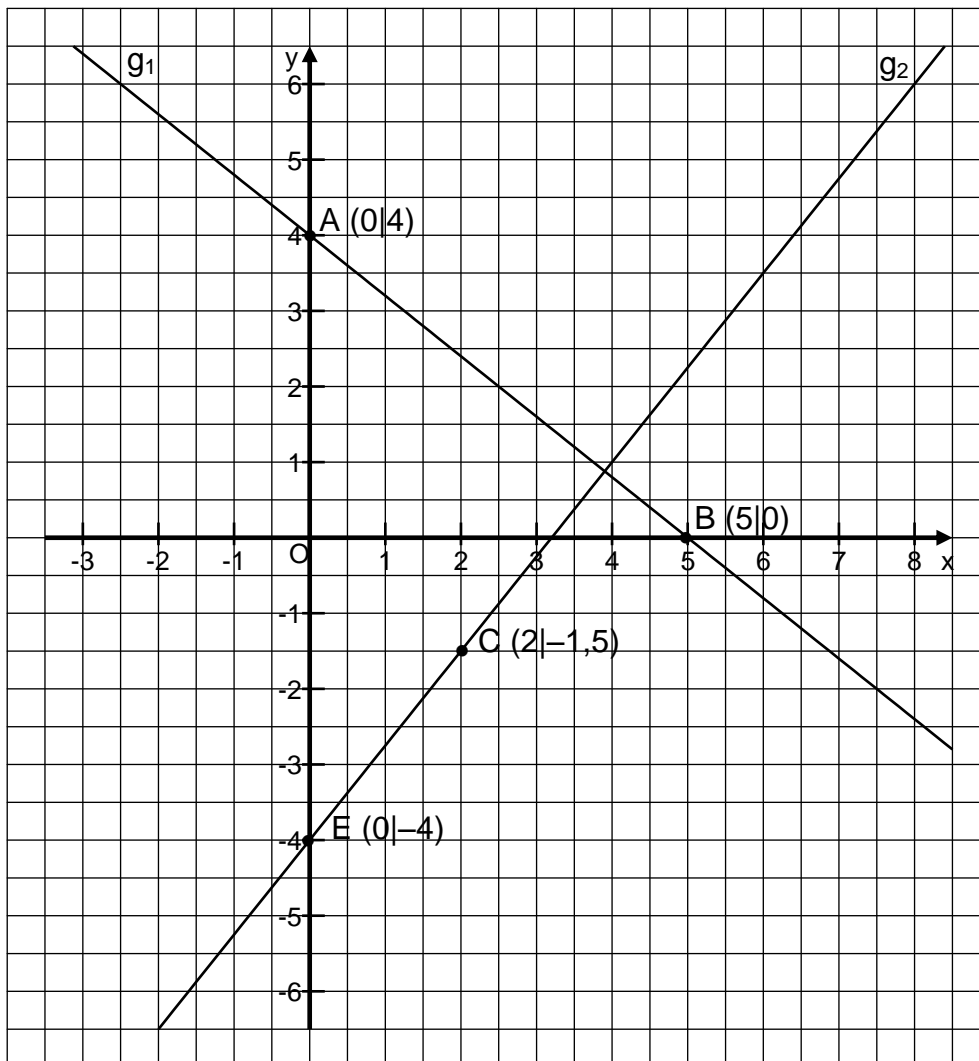
$$m_2 = -\frac{1}{m_1} = 1,25$$

$$t_2 = -1,5 - 1,25 \cdot 2 = -4$$

$$g_2: y = 1,25x - 4$$

1,5

c)



1

Fortsetzung nächste Seite

		Punkte
d)	Grundlinie \overline{DE} in cm: $\frac{1}{2} \cdot \overline{DE} \cdot 2 = 3 \Rightarrow \overline{DE} = 3$ Koordinaten des Punktes D (0 -1)	2
e)	Flächeninhalt des Bilddreiecks in cm ² : $3 \cdot 2,5^2 = 18,75$	1
f)	Größe des spitzen Winkels α bei A: $\tan \alpha = \frac{5}{4}$ $\alpha \approx 51^\circ$	1
		8
6.	a) Inhalt der Erdoberfläche in km ² : $4 \cdot 6\,370^2 \cdot 3,14 \approx 509\,645\,864$	1
	b) Radius x des 49. Breitengrades in km: $x = \sin 41^\circ \cdot 6\,370 \approx 4\,179$ Umfang u des 49. Breitenkreises in km: $u = 4\,179 \cdot 2 \cdot 3,14 \approx 26\,244$	3
		4
7.	a) Funktionsgleichung von p_1 in der Normalform: $y = -x^2 + x + 3,75$	2
	b) Funktionsgleichung von p_2 in der Scheitelpunktform: $y = (x - 0,5)^2 - 4$ Funktionsgleichung von p_2 in der Normalform: $y = x^2 - x - 3,75$	2
	c) Schnittpunkte N_1 und N_2 von p_2 mit der x-Achse: $0 = (x - 0,5)^2 - 4$ $x_1 = -1,5 \quad N_1 (-1,5 0)$ $x_2 = 2,5 \quad N_2 (2,5 0)$	1

Fortsetzung nächste Seite

d) Schnittpunkte der Geraden g mit der Parabel p_2 :

$$x^2 - x - 3,75 = -2x - 3$$

$$x^2 + x - 0,75 = 0$$

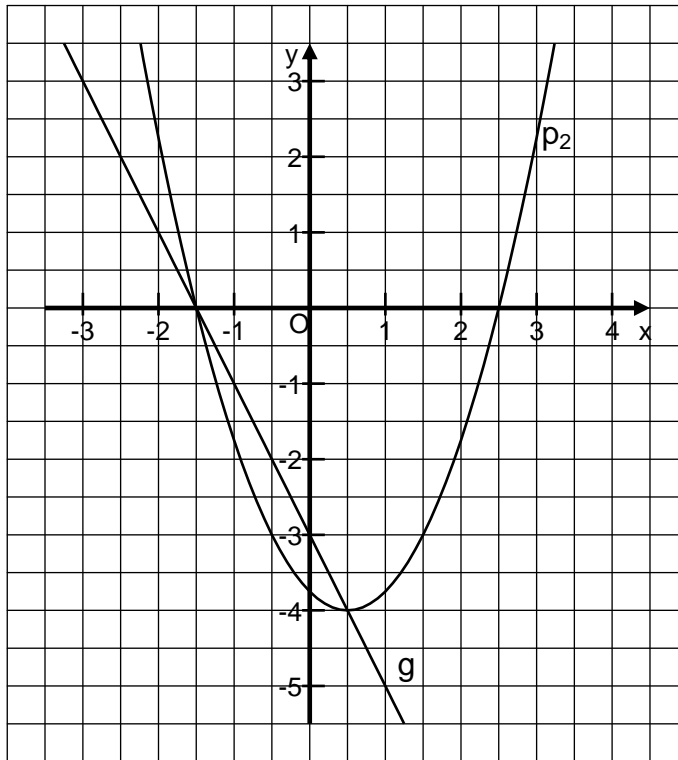
$$x_1 = -1,5 \quad y_1 = 0 \quad A (-1,5|0)$$

$$x_2 = 0,5 \quad y_2 = -4 \quad B (0,5|-4)$$

Punkte

2

e)



1

8

8. Anzahl der echten Münzen: x

Anzahl der falschen Münzen: y

$$(I) \quad x + y = 115$$

$$(II) \quad 8x + 7y = 892$$

$$x = 87; \quad y = 28$$

2

2

4

9. (1) $m : n = \mathbf{b} : c$

1

(2) $f : c = (e + d) : (b + a)$

1

(3) $(\mathbf{e + d}) : f = h : n$

1

(4) $m : b = h : (\mathbf{a + b})$

1

4