

QUALIFIZIERENDER HAUPTSCHULABSCHLUSS 2011

BESONDERE LEISTUNGSFESTSTELLUNG AM 06.07.2011

Teil B: 9.10 Uhr bis 10.20 Uhr

MATHEMATIK

Teil B

Bei **Teil B** der besonderen Leistungsfeststellung zum Erwerb des qualifizierenden Hauptschulabschlusses im Fach Mathematik sind elektronischer Taschenrechner und Formelsammlung als Hilfsmittel zugelassen.

Ergebnisse können nur dann bewertet werden, wenn sowohl der Lösungsweg als auch die Teilergebnisse aus dem Lösungsblatt ersichtlich sind.

Jeder Schüler muss die z w e i von der Feststellungskommission ausgewählten A u f g a b e n g r u p p e n bearbeiten.

Teil B – Aufgabengruppe I

Punkte

1. Löse die Gleichung:

$$0,25 \cdot (x + 4) + (4x - 8) \cdot 0,5 = -2 \cdot (16 - 5x) - (6 - 3,5x) - 2,5x$$

4

2. Sven möchte sich ein gebrauchtes Auto für den Aktionspreis von 3800 € kaufen. Er spart monatlich seit eineinhalb Jahren 75 € von seinem Lohn.

- a) Wie viele Euros fehlen ihm, um sich das Auto kaufen zu können?
 b) Seine Eltern haben seit 11 Monaten 2000 € für ihn auf einem Konto zum Zinssatz von 1,8 % angelegt.

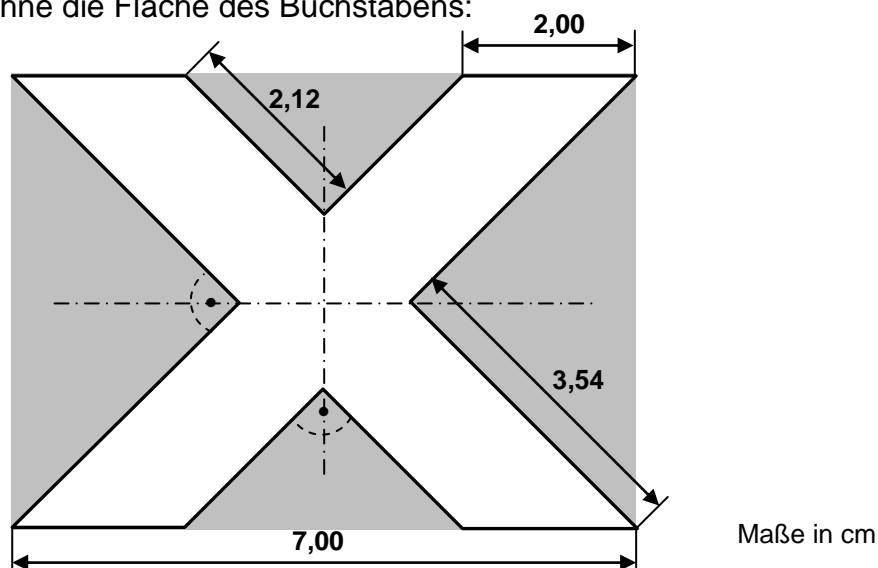
Welchen Betrag kann er insgesamt von diesem Konto inklusive Zinsen für den Kauf abheben?

- c) Der Aktionspreis gilt nur kurze Zeit und deshalb überzieht er sein Konto um den fehlenden Betrag für 20 Tage.

Wie hoch sind die Überziehungszinsen, wenn der Zinssatz bei 12 % liegt?

4

3. Berechne die Fläche des Buchstabens:



4

4. Zeichne in ein Koordinatensystem mit der Einheit 1 cm die Punkte A (4,5 | 4) und B (7,5 | 4) ein.

- a) A liegt auf der Geraden g und B liegt auf der Geraden h. Die beiden Geraden schneiden sich im Punkt S (6 | 2,5). Zeichne g und h.
 b) Trage den Punkt C (6 | 7,5) ein und zeichne die Senkrechte auf die Gerade g durch den Punkt C. Der Schnittpunkt der Senkrechten mit der Geraden g ist M. Bestimme die Koordinaten von M und zeichne einen Kreis um M mit dem Radius $r = \overline{MC}$.
 c) [CS] ist die Seite eines Quadrats. Zeichne dieses Quadrat, dessen Ecken alle auf der Kreislinie liegen.

4

Teil B – Aufgabengruppe II

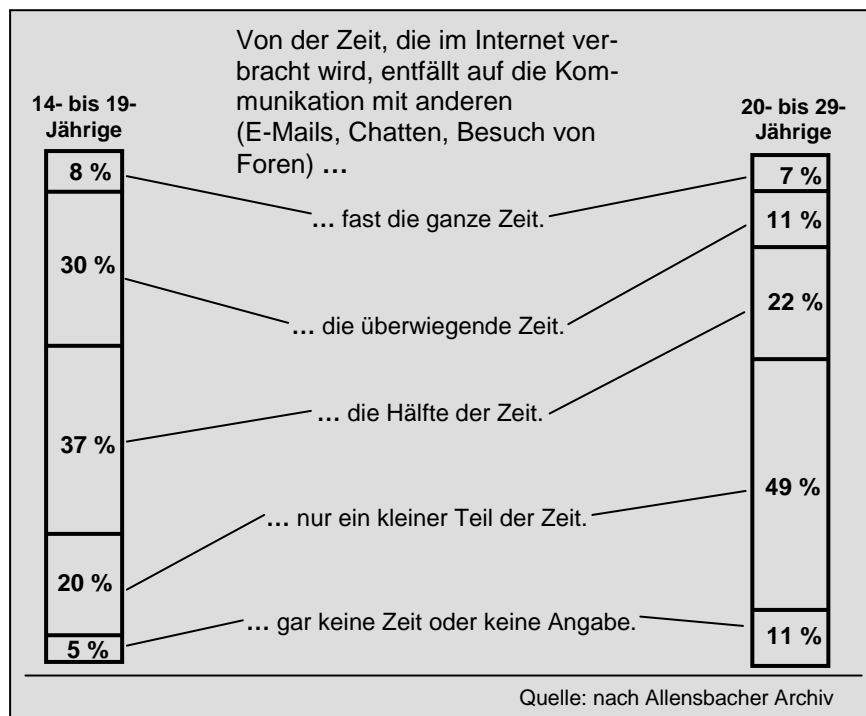
Punkte

1. Löse folgende Gleichung:

$$\frac{x+4}{2} - \frac{3}{5} \cdot (x-4) - (23+x) = \frac{5}{2} \cdot (x-7) - 2$$

4

2. Zeit für Kommunikation im Internet:



- a) Von insgesamt 1120 Befragten sind 12,5 % zwischen 14 und 19 Jahre alt. Wie viele davon verbringen die überwiegende Zeit im Internet mit Kommunikation?
- b) Wie viel Prozent der 20- bis 29-Jährigen verbringen mehr als die Hälfte ihrer Internet-Zeit mit Kommunikation?

3

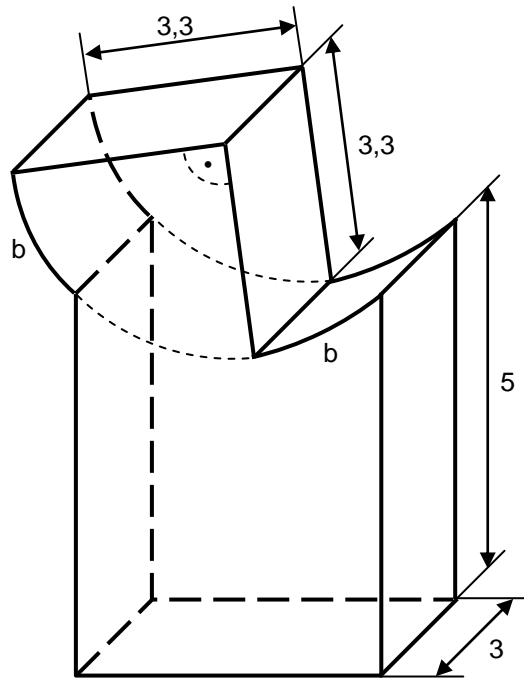
3. Ein Mann besitzt sechs Schlittenhunde. Der Futterbedarf für einen Schlittenhund beträgt 14 kg Trockenfutter pro Woche.

- a) Wie viele 15-kg-Säcke Futter zu je 40 € kauft der Hundebesitzer in einer Woche für alle seine Hunde?
- b) Ein anderer Hersteller füllt sein Hundefutter in 30-kg-Säcke ab und bietet sie zu je 75 € an. Er verlangt für die Lieferung der Säcke insgesamt 4,50 €. Berechne, welches der beiden Angebote günstiger ist.

4

Fortsetzung nächste Seite

4. Berechne das Volumen des Körpers:



Maße in cm

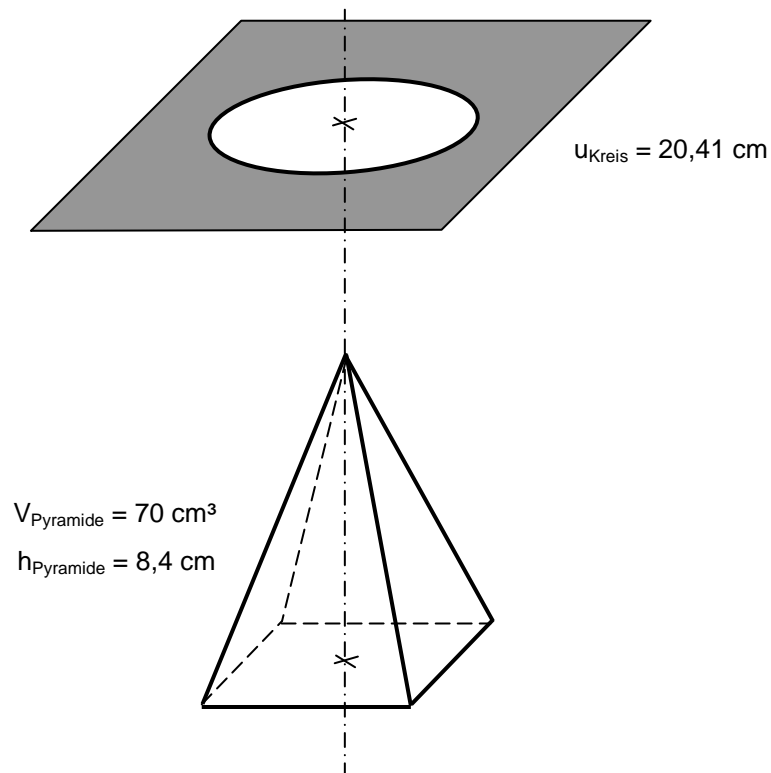
Teil B – Aufgabengruppe III

Punkte

1. Im Rahmen eines Projekts bereiten Schüler Fruchtspieße vor.
 Sie benötigen dafür vier Äpfel weniger als Birnen, halb so viele Mangos wie Birnen und dreimal so viele Kiwis wie Äpfel. Insgesamt kaufen sie 39 Früchte.
 Wie viele Früchte von jeder Sorte kaufen die Schüler?
 Löse mit Hilfe einer Gleichung. 4

2. Der Gärtner Kindla hat einen Rosenstand auf dem Markt. Der Selbstkostenpreis pro Rose beträgt 0,80 €. Herr Kindla kalkuliert mit einem Gewinn von 75 %.
 Bis 16.00 Uhr hat er 220 Rosen verkauft. Die restlichen 20 Rosen verschenkt er.
 - a) Berechne den Verkaufspreis einer Rose.
 - b) Berechne den Gesamtgewinn in Prozent. 4

3. Passt die Pyramide mit quadratischer Grundfläche durch die kreisförmige Öffnung (siehe Skizze)?
 Begründe rechnerisch. 4



Fortsetzung nächste Seite

4. Personenbeförderung: Flug-Passagiere aus Deutschland

Jahr	Weltweite Flüge aus Deutschland			
	insgesamt	in andere europäische Länder	nach Afrika	in die Vereinigten Staaten von Amerika
2002	47 074 811	35 687 764	2 282 721	5 035 257
2003	50 076 882	38 495 337	2 137 392	5 270 231
2004	57 271 270	43 769 027	2 578 896	5 873 993
2005	62 079 111	47 866 128	2 685 591	6 176 498
2006	65 655 392	50 910 229	2 698 920	6 291 331
2007	69 657 985	53 885 091	2 922 279	6 635 818
2008	70 382 917	54 195 673	3 056 078	6 851 796
2009	67 206 914	51 476 462	2 990 237	6 473 568

Quelle: nach Statistischem Bundesamt

- a) Um wie viel Prozent nahm die Zahl der Passagiere aus Deutschland in andere europäische Länder von 2002 auf 2009 zu?
- b) Berechne die höchste jährliche Zunahme an Flug-Passagieren aus Deutschland in die Vereinigten Staaten von Amerika.
- c) 2009 betrug die Anzahl der Flug-Passagiere aus Deutschland nach Asien 9,24 %.
Wie viele Passagiere flogen nach Asien?
- d) Stelle in einem Säulendiagramm die Anzahl der Flug-Passagiere im Jahr 2009 für Europa, Afrika und die Vereinigten Staaten von Amerika dar.
(10 Millionen Passagiere entsprechen 1 cm.)