

# Mathematik

# Abiturprüfung 2014

## Prüfungsteil B

Arbeitszeit: 180 Minuten

Bei der Bearbeitung der Aufgaben dürfen als Hilfsmittel verwendet werden

- die vom Staatsministerium genehmigte Merkhilfe für das Fach Mathematik,
- eine der vom Staatsministerium zugelassenen stochastischen Tabellen,
- eine der vom Staatsministerium für Leistungserhebungen zugelassenen naturwissenschaftlichen Formelsammlungen,
- ein Taschenrechner, der hinsichtlich seiner Funktionalität den vom Staatsministerium getroffenen Regelungen entspricht.

Zu den Themengebieten Analysis, Stochastik und Geometrie wählt der Fachausschuss jeweils eine Aufgabengruppe zur Bearbeitung aus. **Die zu einer Aufgabengruppe gehörenden Aufgaben im Prüfungsteil B dürfen nur in Verbindung mit den zur selben Aufgabengruppe gehörenden Aufgaben im Prüfungsteil A bearbeitet werden.**

<hr/> <p>Name des Prüflings</p>
---------------------------------

**Das Geheft mit den Aufgabenstellungen ist abzugeben.**

# Analysis

## Aufgabengruppe 1

BE

Gegeben ist die Funktion  $f : x \mapsto 2 - \sqrt{12 - 2x}$  mit maximaler Definitionsmenge  $D_f = ]-\infty; 6]$ . Der Graph von  $f$  wird mit  $G_f$  bezeichnet.

5 **1 a)** Berechnen Sie die Koordinaten der Schnittpunkte von  $G_f$  mit den Koordinatenachsen. Bestimmen Sie das Verhalten von  $f$  für  $x \rightarrow -\infty$  und geben Sie  $f(6)$  an.

5 **b)** Bestimmen Sie den Term der Ableitungsfunktion  $f'$  von  $f$  und geben Sie die maximale Definitionsmenge von  $f'$  an.

Bestimmen Sie  $\lim_{x \rightarrow 6} f'(x)$  und beschreiben Sie, welche Eigenschaft von  $G_f$  aus diesem Ergebnis folgt.

$$(zur\ Kontrolle: f'(x) = \frac{1}{\sqrt{12 - 2x}})$$

2 **c)** Geben Sie das Monotonieverhalten von  $G_f$  und die Wertemenge von  $f$  an.

3 **d)** Geben Sie  $f(-2)$  an und zeichnen Sie  $G_f$  unter Berücksichtigung der bisherigen Ergebnisse in ein Koordinatensystem ein (Platzbedarf im Hinblick auf die folgenden Aufgaben:  $-3 \leq y \leq 7$ ).

4 **e)** Die Funktion  $f$  ist in  $D_f$  umkehrbar. Geben Sie die Definitionsmenge der Umkehrfunktion  $f^{-1}$  von  $f$  an und zeigen Sie, dass  $f^{-1}(x) = -\frac{1}{2}x^2 + 2x + 4$  gilt.

Der Graph der in  $\mathbb{R}$  definierten Funktion  $h : x \mapsto -\frac{1}{2}x^2 + 2x + 4$  ist die Parabel  $G_h$ . Der Graph der in Aufgabe 1e betrachteten Umkehrfunktion  $f^{-1}$  ist ein Teil dieser Parabel.

3 **2 a)** Berechnen Sie die Koordinaten der Schnittpunkte von  $G_h$  mit der durch die Gleichung  $y = x$  gegebenen Winkelhalbierenden  $w$  des I. und III. Quadranten.

*(Teilergebnis: x-Koordinaten der Schnittpunkte: -2 und 4)*

4 **b)** Zeichnen Sie die Parabel  $G_h$  – unter Berücksichtigung des Scheitels – im Bereich  $-2 \leq x \leq 4$  in Ihre Zeichnung aus Aufgabe 1d ein. Spiegelt man diesen Teil von  $G_h$  an der Winkelhalbierenden  $w$ , so entsteht eine herzförmige Figur; ergänzen Sie Ihre Zeichnung dementsprechend.

*(Fortsetzung nächste Seite)*

3 Durch die in Aufgabe 2 entstandene herzförmige Figur soll das abgebildete Blatt modellhaft beschrieben werden. Eine Längeneinheit im Koordinatensystem aus Aufgabe 1d soll dabei 1 cm in der Wirklichkeit entsprechen.



- 5 a) Berechnen Sie den Inhalt des von  $G_h$  und der Winkelhalbierenden  $w$  eingeschlossenen Flächenstücks. Bestimmen Sie unter Verwendung dieses Werts den Flächeninhalt des Blatts auf der Grundlage des Modells.
- 6 b) Ermitteln Sie die Gleichung der Tangente an  $G_h$  im Punkt  $(-2 | h(-2))$ . Berechnen Sie den Wert, den das Modell für die Größe des Winkels liefert, den die Blattränder an der Blattspitze einschließen.
- 3 c) Der Verlauf des oberen Blattrands wird in der Nähe der Blattspitze durch das bisher verwendete Modell nicht genau genug dargestellt. Daher soll der obere Blattrand im Modell für  $-2 \leq x \leq 0$  nicht mehr durch  $G_h$ , sondern durch den Graphen  $G_k$  einer in  $\mathbb{R}$  definierten ganzrationalen Funktion  $k$  dritten Grades beschrieben werden. Für die Funktion  $k$  werden die folgenden Bedingungen gewählt ( $k'$  und  $h'$  sind die Ableitungsfunktionen von  $k$  bzw.  $h$ ):
- I  $k(0) = h(0)$
  - II  $k'(0) = h'(0)$
  - III  $k(-2) = h(-2)$
  - IV  $k'(-2) = 1,5$

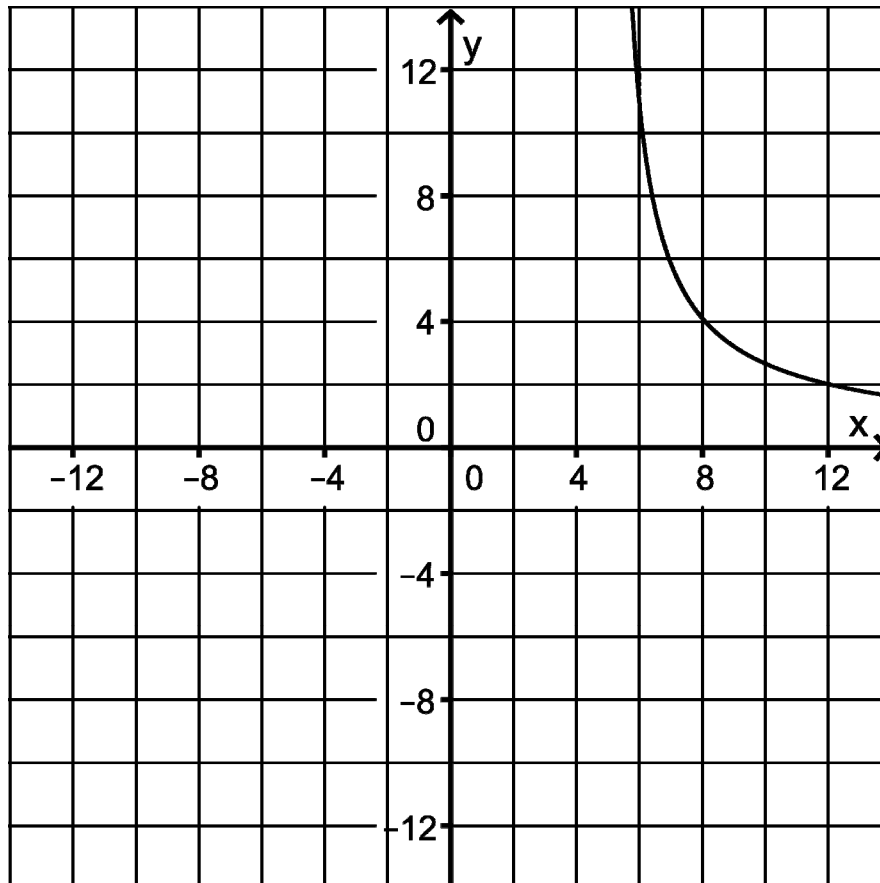
Begründen Sie im Sachzusammenhang, dass die Wahl der Bedingungen I, II und III sinnvoll ist. Machen Sie plausibel, dass die Bedingung IV dazu führt, dass die Form des Blatts in der Nähe der Blattspitze im Vergleich zum ursprünglichen Modell genauer dargestellt wird.

## Analysis

### Aufgabengruppe 2

BE

Gegeben ist die Funktion  $f$  mit  $f(x) = \frac{20x}{x^2 - 25}$  und maximalem Definitionsbereich  $D_f$ . Die Abbildung zeigt einen Teil des Graphen  $G_f$  von  $f$ .



- 5 **1 a)** Zeigen Sie, dass  $D_f = \mathbb{R} \setminus \{-5; 5\}$  gilt und dass  $G_f$  symmetrisch bezüglich des Koordinatenursprungs ist. Geben Sie die Nullstelle von  $f$  sowie die Gleichungen der drei Asymptoten von  $G_f$  an.
- 4 **b)** Weisen Sie nach, dass die Steigung von  $G_f$  in jedem Punkt des Graphen negativ ist. Berechnen Sie die Größe des Winkels, unter dem  $G_f$  die  $x$ -Achse schneidet.
- 3 **c)** Skizzieren Sie in der Abbildung den darin fehlenden Teil von  $G_f$  unter Berücksichtigung der bisherigen Ergebnisse.
- 4 **d)** Die Funktion  $f^* : x \mapsto f(x)$  mit Definitionsbereich  $]5; +\infty[$  unterscheidet sich von der Funktion  $f$  nur hinsichtlich des Definitionsbereichs. Begründen Sie, dass die Funktion  $f$  nicht umkehrbar ist, die Funktion  $f^*$  dagegen schon. Zeichnen Sie den Graphen der Umkehrfunktion von  $f^*$  in die Abbildung ein.

(Fortsetzung nächste Seite)

- 5 e) Der Graph von  $f$ , die  $x$ -Achse sowie die Geraden mit den Gleichungen  $x = 10$  und  $x = s$  mit  $s > 10$  schließen ein Flächenstück mit dem Inhalt  $A(s)$  ein. Bestimmen Sie  $A(s)$ .

$$(Ergebnis: A(s) = 10 \cdot \ln \frac{s^2 - 25}{75})$$

- 3 f) Ermitteln Sie  $s$  so, dass das Flächenstück aus Aufgabe 1e den Inhalt 100 besitzt.

- 2 g) Bestimmen Sie das Verhalten von  $A(s)$  für  $s \rightarrow +\infty$ .

- 2 Ein Motorboot fährt mit konstanter Motorleistung auf einem Fluss eine Strecke der Länge 10 km zuerst flussabwärts und unmittelbar anschließend flussaufwärts zum Ausgangspunkt zurück. Mit der Eigengeschwindigkeit des Motorboots wird der Betrag der Geschwindigkeit bezeichnet, mit der sich das Boot bei dieser Motorleistung auf einem stehenden Gewässer bewegen würde.

Im Folgenden soll modellhaft davon ausgegangen werden, dass die Eigengeschwindigkeit des Boots während der Fahrt konstant ist und das Wasser im Fluss mit der konstanten Geschwindigkeit  $5 \frac{\text{km}}{\text{h}}$  fließt. Die für das Wendemanöver erforderliche Zeit wird vernachlässigt.

Die Gesamtfahrtzeit in Stunden, die das Boot für Hinfahrt und Rückfahrt insgesamt benötigt, wird im Modell für  $x > 5$  durch den Term  $t(x) = \frac{10}{x+5} + \frac{10}{x-5}$  angegeben. Dabei ist  $x$  die Eigengeschwindigkeit des Boots in  $\frac{\text{km}}{\text{h}}$ .

- 2 a) Bestimmen Sie auf der Grundlage des Modells für eine Fahrt mit einer Eigengeschwindigkeit von  $10 \frac{\text{km}}{\text{h}}$  und für eine Fahrt mit einer Eigengeschwindigkeit von  $20 \frac{\text{km}}{\text{h}}$  jeweils die Gesamtfahrtzeit in Minuten.
- 3 b) Begründen Sie, dass der erste Summand des Terms  $t(x)$  die für die Hinfahrt, der zweite Summand die für die Rückfahrt erforderliche Zeit in Stunden angibt.
- 2 c) Begründen Sie im Sachzusammenhang, dass  $t(x)$  für  $0 < x < 5$  nicht als Gesamtfahrtzeit interpretiert werden kann.
- 2 d) Zeigen Sie, dass die Terme  $f(x)$  und  $t(x)$  äquivalent sind.
- 5 e) Beschreiben Sie, wie man mithilfe der Abbildung für eine Fahrt mit einer Gesamtfahrtzeit zwischen zwei und vierzehn Stunden die zugehörige Eigengeschwindigkeit des Boots näherungsweise ermitteln kann. Berechnen Sie auf der Grundlage des Modells die Eigengeschwindigkeit des Boots für eine Fahrt mit einer Gesamtfahrtzeit von vier Stunden.

**Stochastik**  
**Aufgabengruppe 1**

BE

Im Rahmen der sogenannten JIM-Studie wurde in Deutschland im Jahr 2012 der Umgang von Jugendlichen im Alter von 12 bis 19 Jahren mit Information und Medien untersucht. In der folgenden Tabelle werden ausgewählte Ergebnisse dieser Studie anhand einer repräsentativen Auswahl von 200 Jugendlichen wiedergegeben, von denen 102 Jungen sind. Dabei werden für vier Geräteklassen jeweils die Anzahl der Mädchen und die Anzahl der Jungen unter den 200 ausgewählten Jugendlichen angegeben, die ein entsprechendes Gerät besitzen.

	Mädchen	Jungen
Smartphone	42	52
Computer	77	87
Fernsehgerät	54	65
feste Spielkonsole	37	62

- 2 **1 a)** Bestimmen Sie die Wahrscheinlichkeit dafür, dass eine aus den 200 Jugendlichen zufällig ausgewählte Person weiblich ist und kein Fernsehgerät besitzt.
- 2 **b)** Aus den 200 Jugendlichen wird eine Person zufällig ausgewählt, die ein Fernsehgerät besitzt. Ermitteln Sie die Wahrscheinlichkeit dafür, dass diese Person weiblich ist.
- 2 **c)** Begründen Sie, dass die Ereignisse „Eine aus den 200 Jugendlichen zufällig ausgewählte Person besitzt ein Fernsehgerät.“ und „Eine aus den 200 Jugendlichen zufällig ausgewählte Person ist ein Mädchen.“ abhängig sind.
- 3 **d)** Der Studie zufolge besitzen 55 % der Mädchen im Alter von 12 bis 19 Jahren ein Fernsehgerät.

Geben Sie den Wert der Summe  $\sum_{i=0}^{12} B(25; 0,55; i)$  in Prozent an. Begründen Sie, dass dieser Wert im Allgemeinen nicht die Wahrscheinlichkeit dafür angibt, dass von den 25 Schülerinnen einer Klasse der Jahrgangsstufe 9 weniger als die Hälfte ein Fernsehgerät besitzt.

*(Fortsetzung nächste Seite)*

- 2 Der JIM-Studie zufolge besitzen deutlich weniger als 90 % der Jugendlichen einen Computer. Daher wird an den Stadtrat einer Kleinstadt der Wunsch herangetragen, im örtlichen Jugendzentrum einen Arbeitsraum mit Computern einzurichten. Der Stadtrat möchte die dafür erforderlichen finanziellen Mittel nur dann bewilligen, wenn weniger als 90 % der Jugendlichen der Kleinstadt einen Computer besitzen.
- 4 a) Die Entscheidung über die Bewilligung der finanziellen Mittel soll mithilfe einer Befragung von 100 zufällig ausgewählten 12- bis 19-jährigen Jugendlichen der Kleinstadt getroffen werden. Die Wahrscheinlichkeit dafür, dass die finanziellen Mittel irrtümlich bewilligt werden, soll höchstens 5 % betragen. Bestimmen Sie die zugehörige Entscheidungsregel, bei der zugleich die Wahrscheinlichkeit dafür, dass die finanziellen Mittel irrtümlich nicht bewilligt werden, möglichst klein ist.
- 3 b) Bestimmen Sie die Wahrscheinlichkeit dafür, dass unter den 100 befragten Jugendlichen genau 85 einen Computer besitzen, wenn der Anteil derjenigen Jugendlichen, die einen Computer besitzen, unter den Jugendlichen der Kleinstadt ebenso groß ist wie unter den in der Tabelle erfassten Jugendlichen.
- 4 3 Es ist zu vermuten, dass unter den Jugendlichen, die ein Smartphone besitzen, der Anteil derjenigen, die eine feste Spielkonsole besitzen, größer ist als unter den Jugendlichen, die kein Smartphone besitzen. Bestimmen Sie für die in der Tabelle erfassten 200 Jugendlichen, wie groß die Anzahl derjenigen Personen, die sowohl ein Smartphone als auch eine feste Spielkonsole besitzen, mindestens sein muss, damit die Vermutung für die in der Tabelle erfassten Jugendlichen zutrifft.

**Stochastik**  
**Aufgabengruppe 2**

BE

**1** In einem Supermarkt erhalten Kunden abhängig vom Wert ihres Einkaufs eine bestimmte Anzahl von Päckchen mit Tierbildern, die in ein Sammelalbum eingeklebt werden können. Jedes Päckchen enthält fünf Bilder. Im Sammelalbum sind Plätze für insgesamt 200 verschiedene Bilder vorgesehen. Die Bilder werden jeweils in großer Stückzahl mit der gleichen Häufigkeit produziert und auf die Päckchen zufällig verteilt, wobei sich die Bilder in einem Päckchen nicht unterscheiden müssen.

**2** **a)** Begründen Sie, dass der Term  $\frac{200 \cdot 199 \cdot 198 \cdot 197 \cdot 196}{200^5}$  die Wahrscheinlichkeit dafür beschreibt, dass sich in einem Päckchen fünf verschiedene Tierbilder befinden.

**3** **b)** Einem Jungen fehlen in seinem Sammelalbum noch 15 Bilder. Er geht mit seiner Mutter zum Einkaufen und erhält anschließend zwei Päckchen mit Tierbildern. Bestimmen Sie die Wahrscheinlichkeit dafür, dass die beiden Päckchen nur Bilder enthalten, die der Junge bereits in seinem Sammelalbum hat.

Bei Kindern besonders beliebt sind die 3D-Bilder, auf denen die Tiere dreidimensional erscheinen. 20 der 200 für ein Sammelalbum vorgesehenen Bilder sind 3D-Bilder.

**5** **c)** Ermitteln Sie, wie viele Päckchen ein Kind mindestens benötigt, um mit einer Wahrscheinlichkeit von mehr als 99 % mindestens ein 3D-Bild zu erhalten.

**2** Um Geld für die Ausstattung des örtlichen Kindergartens einzunehmen, veranstaltet der Supermarkt ein Gewinnspiel. Die fünf Sektoren des dabei eingesetzten Glücksrads sind von 1 bis 5 durchnummeriert. Die Größe der Sektoren ist direkt proportional zum Zahlenwert der Nummern; beispielsweise ist der Sektor mit der Nummer 3 dreimal so groß wie der Sektor mit der Nummer 1. Nachdem der Spieler sechs Euro bezahlt hat, wird das Glücksrad einmal gedreht. Erzielt der Spieler eine der Nummern 1 bis 4, so wird ihm der zugehörige Zahlenwert als Betrag in Euro ausgezahlt, erzielt er die Nummer 5, so erhält er eine Eintrittskarte für einen Freizeitpark im Wert von fünfzehn Euro.

*(Fortsetzung nächste Seite)*



- 3 a) Bestimmen Sie die Größe des Öffnungswinkels des Sektors mit der Nummer 1 sowie die Wahrscheinlichkeit dafür, dass ein Spieler bei einem Spiel eine Eintrittskarte gewinnt.
- (Teilergebnis: Größe des Öffnungswinkels:  $24^\circ$ )*
- 4 b) Berechnen Sie den Erwartungswert der Auszahlung pro Spiel, wenn der Gewinn einer Eintrittskarte mit einer Auszahlung von fünfzehn Euro gleichgesetzt wird. Interpretieren Sie das Ergebnis.
- 3 c) Der Supermarkt muss für jede Eintrittskarte nur zehn Euro an den Freizeitpark bezahlen. Damit ist bei der Spielaktion ein finanzieller Überschuss zu erwarten, der an den örtlichen Kindergarten gespendet werden soll. Ermitteln Sie den zu erwartenden Überschuss, wenn man davon ausgeht, dass das Spiel insgesamt 6000-mal durchgeführt wird.

# Geometrie

## Aufgabengruppe 1

BE

In einem kartesischen Koordinatensystem legen die Punkte  $A(4|0|0)$ ,  $B(0|4|0)$  und  $C(0|0|4)$  das Dreieck ABC fest, das in der Ebene  $E: x_1 + x_2 + x_3 = 4$  liegt.

- 3 a) Bestimmen Sie den Flächeninhalt des Dreiecks ABC.

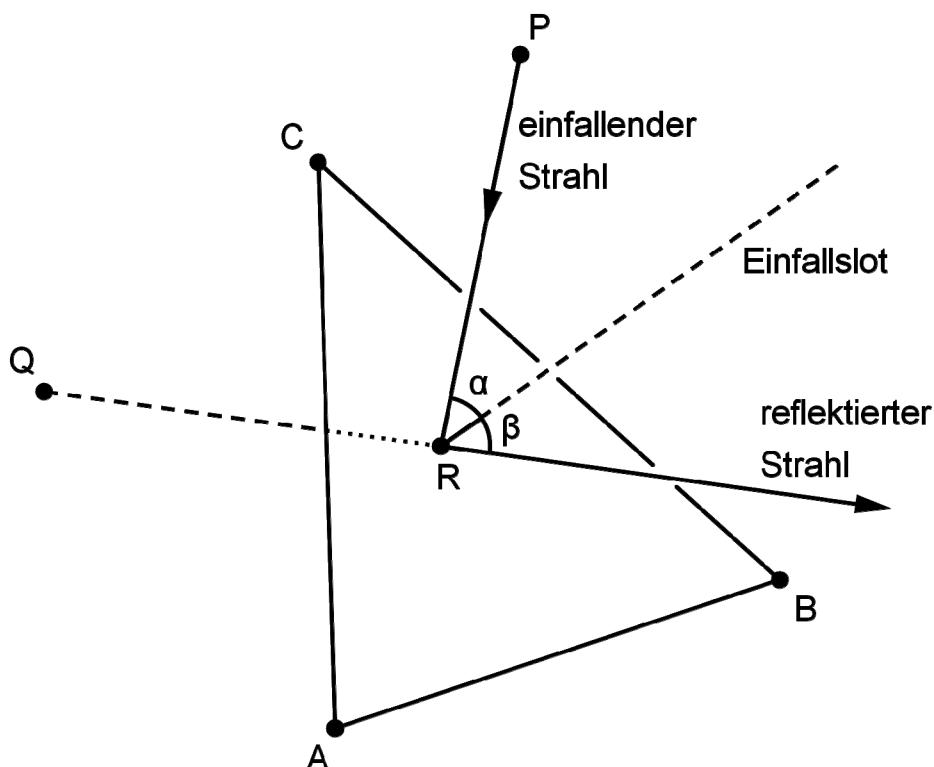
Das Dreieck ABC stellt modellhaft einen Spiegel dar. Der Punkt  $P(2|2|3)$  gibt im Modell die Position einer Lichtquelle an, von der ein Lichtstrahl ausgeht.

Die Richtung dieses Lichtstrahls wird im Modell durch den Vektor  $\vec{v} = \begin{pmatrix} -1 \\ -1 \\ -4 \end{pmatrix}$  beschrieben.

- 5 b) Geben Sie eine Gleichung der Geraden  $g$  an, entlang derer der Lichtstrahl im Modell verläuft. Bestimmen Sie die Koordinaten des Punkts R, in dem  $g$  die Ebene E schneidet, und begründen Sie, dass der Lichtstrahl auf dem dreieckigen Spiegel auftrifft.

(zur Kontrolle:  $R(1,5|1,5|1)$ )

Der einfallende Lichtstrahl wird in demjenigen Punkt des Spiegels reflektiert, der im Modell durch den Punkt R dargestellt wird. Der reflektierte Lichtstrahl geht für einen Beobachter scheinbar von einer Lichtquelle aus, deren Position im Modell durch den Punkt  $Q(0|0|1)$  beschrieben wird (vgl. Abbildung).



(Fortsetzung nächste Seite)

- 3     **c)** Zeigen Sie, dass die Punkte P und Q bezüglich der Ebene E symmetrisch sind.

Das Lot zur Ebene E im Punkt R wird als Einfallslot bezeichnet.

- 5     **d)** Die beiden Geraden, entlang derer der einfallende und der reflektierte Lichtstrahl im Modell verlaufen, liegen in einer Ebene F. Ermitteln Sie eine Gleichung von F in Normalenform. Weisen Sie nach, dass das Einfallslot ebenfalls in der Ebene F liegt.

*(mögliches Teilergebnis:  $F : x_1 - x_2 = 0$ )*

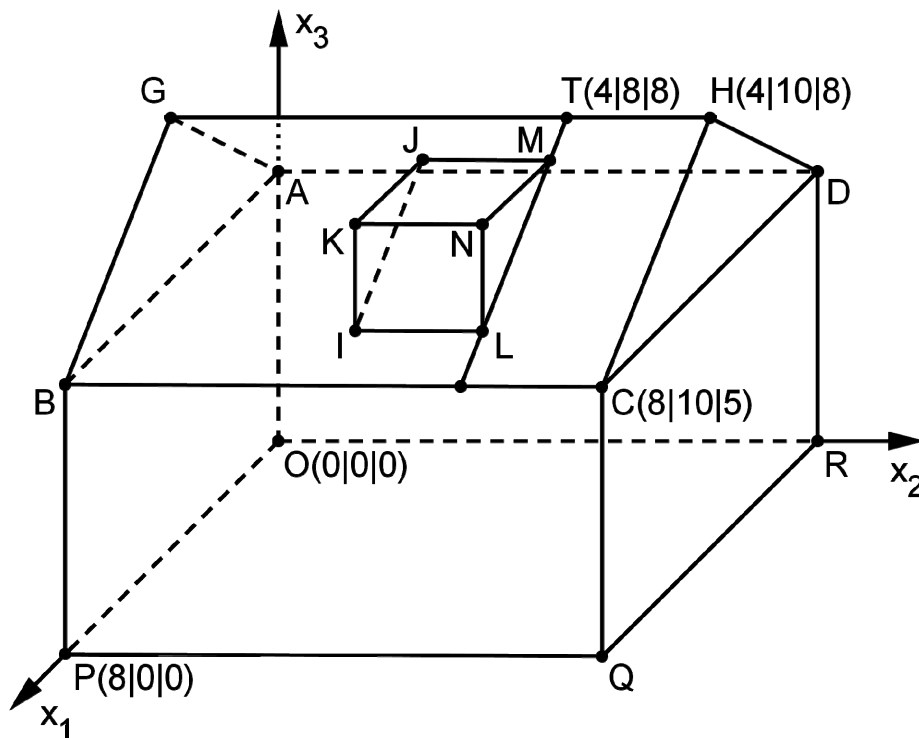
- 4     **e)** Zeigen Sie, dass die Größe des Winkels  $\beta$  zwischen reflektiertem Lichtstrahl und Einfallslot mit der Größe des Winkels  $\alpha$  zwischen einfallendem Lichtstrahl und Einfallslot übereinstimmt.

## Geometrie

### Aufgabengruppe 2

BE

Die Abbildung zeigt modellhaft ein Einfamilienhaus, das auf einer horizontalen Fläche steht. Auf einer der beiden rechteckigen Dachflächen soll eine Dachgaube errichtet werden. Die Punkte A, B, C, D, O, P, Q und R sind die Eckpunkte eines Quaders. Das gerade dreiseitige Prisma LMNIJK stellt die Dachgaube dar, die Strecke  $[GH]$  den First des Dachs, d. h. die obere waagrechte Dachkante. Eine Längeneinheit im Koordinatensystem entspricht 1 m, d. h. das Haus ist 10 m lang.



- 2 a) Berechnen Sie den Inhalt derjenigen Dachfläche, die im Modell durch das Rechteck BCHG dargestellt wird.
- 3 b) In der Stadt, in der das Einfamilienhaus steht, gilt für die Errichtung von Dachgauben eine Satzung, die jeder Bauherr einhalten muss. Diese Satzung lässt die Errichtung einer Dachgaube zu, wenn die Größe des Neigungswinkels der Dachfläche des jeweiligen Hausdachs gegen die Horizontale mindestens  $35^\circ$  beträgt. Zeigen Sie rechnerisch, dass für das betrachtete Einfamilienhaus die Errichtung einer Dachgaube zulässig ist.

(Fortsetzung nächste Seite)

Die Dachfläche, auf der die Dachgaube errichtet wird, liegt im Modell in der Ebene  $E: 3x_1 + 4x_3 - 44 = 0$ .

Die Dachgaube soll so errichtet werden, dass sie von dem seitlichen Rand der Dachfläche, der im Modell durch die Strecke  $[HC]$  dargestellt wird, den Abstand 2 m und vom First des Dachs den Abstand 1 m hat. Zur Ermittlung der Koordinaten des Punkts M wird die durch den Punkt  $T(4 | 8 | 8)$  verlaufende

Gerade  $t: \vec{X} = \begin{pmatrix} 4 \\ 8 \\ 8 \end{pmatrix} + \lambda \cdot \begin{pmatrix} 4 \\ 0 \\ -3 \end{pmatrix}, \lambda \in \mathbb{R}$ , betrachtet.

5 **c)** Begründen Sie, dass  $t$  in der Ebene  $E$  verläuft und von der Geraden  $HC$  den Abstand 2 besitzt.

3 **d)** Auf der Geraden  $t$  wird nun der Punkt  $M$  so festgelegt, dass der Abstand der Dachgaube vom First 1 m beträgt. Bestimmen Sie die Koordinaten von  $M$ .

*(Ergebnis:  $M(4,8 | 8 | 7,4)$ )*

Die Punkte  $M$  und  $N$  liegen auf der Geraden  $m: \vec{X} = \begin{pmatrix} 4,8 \\ 8 \\ 7,4 \end{pmatrix} + \mu \cdot \begin{pmatrix} 6 \\ 0 \\ -1 \end{pmatrix}, \mu \in \mathbb{R}$ , die

im Modell die Neigung der Dachfläche der Gaube festlegt. Die zur  $x_3$ -Achse parallele Strecke  $[NL]$  stellt im Modell den sogenannten Gaubenstiel dar; dessen Länge soll 1,4 m betragen. Um die Koordinaten von  $N$  und  $L$  zu bestimmen, wird die Ebene  $F$  betrachtet, die durch Verschiebung von  $E$  um 1,4 in positive  $x_3$ -Richtung entsteht.

3 **e)** Begründen Sie, dass  $3x_1 + 4x_3 - 49,6 = 0$  eine Gleichung von  $F$  ist.

4 **f)** Bestimmen Sie die Koordinaten von  $N$  und  $L$ .

*(Teilergebnis:  $N(7,2 | 8 | 7)$ )*





